

# Pintakehys

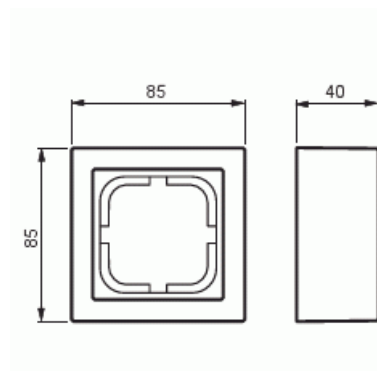
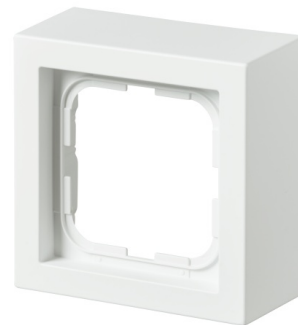
Pintakehys 85mm, Impressivo, korkeus 40mm, 1-osainen, matta valkoinen

**Tyyppi:** 1721S85-884

**Snro:** 2166377

**GTIN:** 6438199009445

Pintakehysten ja pintakojerasian 2456.26 avulla voidaan asentaa Impressivo uppokalusteita pintaan. Asennus on roiskevesitiivis (IP44) pistorasioiden osalta, jos käytetään läppäkannellisia keskiöitä 20ECK-xx tai 302ECK-xx. Käytettäessä ruuvikiinnitteisiä vipurunkoja 2474 tai 2475, saadaan myös kytkimien ja painikkeiden asennukset roiskevesitiiviiksi. Muiden kalusteiden osalta vesitiiveys määräytyy käytetyn uppokalusteen tiiveyden mukaan. Valmistettu korkealaatuisesta ja kestävästä muovimateriaalista. Pinta on kiiltävä ja helppo pitää puhtaana. Puhdistus tavanomaisilla miedoilla kotitalouden pesuaineilla. Puhdistamiseen ei saa käyttää tolua ja voimakkaiden liuottimien käyttöä on varottava.



## Tekniset tiedot

### Yleistä tietoa

Tuotetunnus: 2TKA00004856

### Pakkaus

Paketti: 1/50

Yksikkö: kpl

### ETIM Data

Halogeeniton: Ei

Kaapelin läpivienti: Ei

# Tuotekortti

Pintakehys 85mm, Impressivo, korkeus 40mm, 1-osainen, matta valkoinen



Laitteen leveys:	85 mm
Laitteen korkeus:	85 mm
Laitteen syvyys:	40 mm