

Vikavirtasuojapistorasia

Vikavirtasuojapistorasia, 1-os. 30mA, IP21, val

Tyyppi: 3120EUC-84

Snro: 3266100

GTIN: 7612271472283



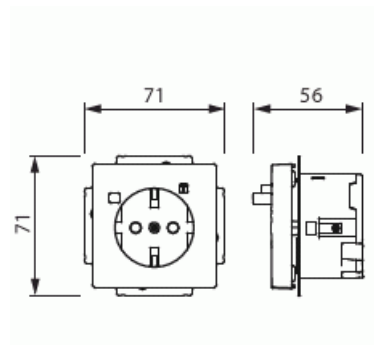
Kojerasiaan asennettava A-tyyppin vikavirtasuojapistorasia. Kojeessa on liittimet, joihin voidaan kytkeä pistorasioita, valaisimia tms.

Tuotteen kuvaus

Integroidun vikavirtasuojauksen sisältävän vikavirtasuojapistorasian mitoitusvirta on 16 A ja mitoitusvikavirta 30 mA. Se suojaa kehon kautta kulkevilta hengenvaarallisilta virroilta kosketettaessa jännitteisiä osia suoraan tai epäsuorasti, ja estää tulipaloja.

Toiminta

Vikavirtasuojapistorasia toimii samoin kuin vikavirtasuojakytkin, katkaisemalla sähkön vikatilanteessa. Vikavirtasuojaja suojaa kaikki pistorasiaan liitetyt laitteet ja kaapelit. Se ei kuitenkaan suojaa sähköasennuksia ennen vikavirtasuojapistorasiaa. Liittimiin (L` N`) voidaan liittää muita "normaaleja" pistorasioita tai kulutuslaitteita, jotka ovat myös suojattuja. Huomio: Suojajohdin (PE) on myös kytkettävä!



Tekniset tiedot

Yleistä tietoa

Tuotetunnus: 2CCF019491R0001

Pakkaus

Paketti: 1/10

Yksikkö: kpl

ETIM Data

Aktiivisten kontaktien määrä (pyöreä):	2
Merkinantolampulla:	Ei
Yksikköjen määrä:	1
Vaiheiden lukumäärä:	1
Merkintä/ilmaisu:	ei ole
KytKentätapa:	pistokepuristin / jousiliitin
Saranoitu kansi:	Ei
Parannettu kosketussuojaus:	Kyllä
Merkintäpaikka:	Ei
Väri:	valkoinen
RAL-numero (vastaava):	9016
Läpinäkyvä:	Ei
Lukittava:	Ei
Irrotus/vapautus-mekanismi:	Ei
Eristetty asennus:	Ei
Toiminnanilmaisevalla valolla:	Ei
Hakuvalolla:	Ei
Ylijännitesuojaus:	Ei
Vikavirtasuojaus:	Kyllä
Pienoissulakkeella:	Ei
Erikoisteholähde:	ei erityistä virtalähdettä
Asennustapa:	muu
Kiinnitystapa:	kynsi-/ruuvi kiinnitys
Materiaali:	muovi
Materiaalin laatu:	kestomuovi
Halogeeniton:	Kyllä
Pinnan suojaus:	käsittelemätön
Pintamateriaali:	kiiltävä
Antibakteerinen käsittely:	Ei
Ketjutusmahdollisuus:	Kyllä
Päälle/pois-kytkimellä:	Ei
Kääntyvä keskiosa:	Ei

Tuotekortti

Vikavirtasuojapistorasia, 1-os. 30mA, IP21, val



Nimellisvirta:	16 A
Nimellisjännite:	230 V
Taajuus:	50 Hz
Mitoitettu vikavirta:	30 mA
Sopii koteloituokalle (IP):	IP21
Laitteen leveys:	71 mm
Laitteen korkeus:	71 mm
Laitteen syvyys:	56 mm
Minimisyvyys (sisäänrakennettu laitekotelo):	40 mm