

Läpivientiholkki

Ø 25 mm

Tyyppi: AJ10.25

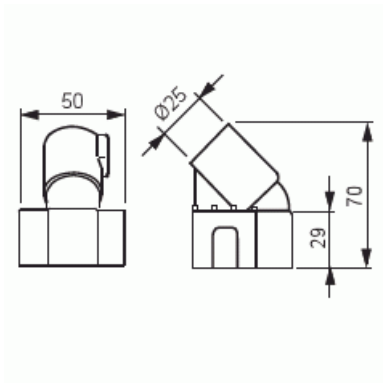
Snro: 1130161

Tuotekoodi: 2TKA160008G1

GTIN: 6410011301616



Läpivientiholkkeja käytetään esim. paikallavalurakenteissa, kun sähköputkituksessa siirrytään yläpohjasta väliseiniin. Holkkien AJ10.20 ja AJ10.25 mukana seuraa valusuoja, jolla estetään betonivalun pääsy putkituksen sisään. Valmistettu halogeenittomasta materiaalista (IEC/61249-2-21).



Tekniset tiedot

Mitat

Muoviputkelle:	Ø25mm
----------------	-------

Pakkaus

Paketti:	25/150
----------	--------

Yksikkö:	kpl
----------	-----

ETIM Data

Materiaali:	muovi
-------------	-------

Materiaalin laatu:	PE
--------------------	----

Pinnan suojaus:	muu
-----------------	-----

Pintakäsittelymenetelmä:	pinnoittamaton
--------------------------	----------------

Kiilloitettu pinta:	Ei
Harjattu pinta:	Ei
Halogeeniton:	Kyllä
Malli / Tyyppi:	pistoliitin
Jaettavissa osiin:	Ei
Putken nimellishalkaisija:	25 mm
Väri:	vihreä