

Läpivientiholkki

Ø 40 mm, 90°

Tyyppi: AJI14

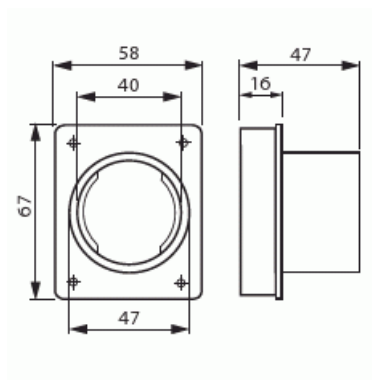
Snro: 1111066

Tuotekoodi: 2TKA160003G1

GTIN: 6418677300196



Valmistettu halogeenittomasta materiaalista (IEC/61249-2-21).



Tekniset tiedot

Mitat

Muoviputkelle:	Ø40mm
----------------	-------

Pakkaus

Paketti:	20/100
Yksikkö:	kpl

ETIM Data

Pinnan suojaus:	käsittelemätön
Kiilloitettu pinta:	Ei
Harjattu pinta:	Ei
Halogeeniton:	Kyllä

Tuotekortti

Ø 40 mm, 90°



Malli / Tyyppi:	pistoliitin
Jaettavissa osiin:	Ei
Putken nimellishalkaisija:	40 mm