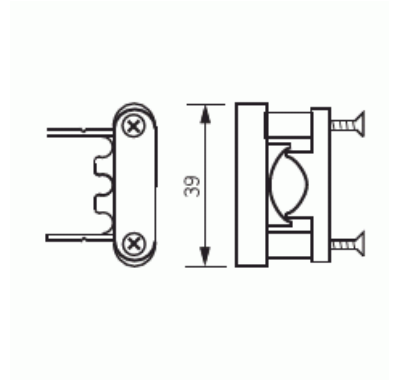
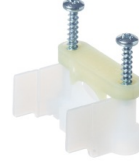


Vedonpoistaja

1 kaapelille, Ø 10,5 – 20 mm

Tyyppi: AS9.1**Snro:** 1612592**GTIN:** 6410016125927

Rasiat AP7, AP9 ja AP10 voidaan varustaa seuraavilla vedonpoistajilla: AS9.1 ja AS9.3. Vedonpoistajaan AS9.1 voidaan kiinnittää yksi, halkaisijaltaan 10,5 – 20 mm kaapeli.



Tekniset tiedot

Yleistä tietoa

Tuotetunnus:	2TKA140017G1
--------------	--------------

Pakkaus

Paketti:	1/50/500/6000
----------	---------------

Yksikkö:	kpl
----------	-----