

# Jakorasia

Pinnallinen harmaa 86 x 86 mm

**Tyyppi:** AP9/G

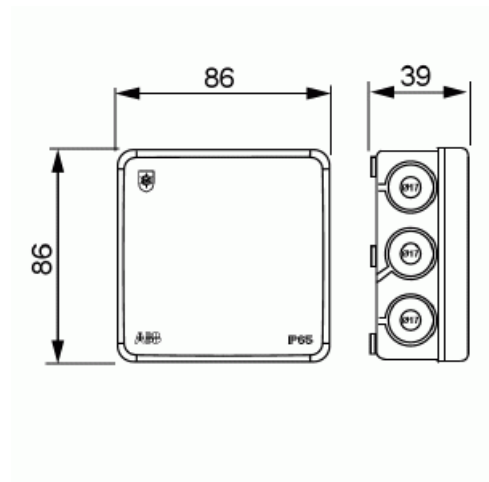
**Snro:** 1612508

**Tuotetunnus:** 2TKA140014G1

**GTIN:** 6410016125088



Jakorasia AP9/G (2,5 mm<sup>2</sup>, 500 V, kotelointiluokka IP 65) on kiinteällä, pehmeillä kalvotiivisteillä varustettu jäykkärunkoinen rasia. Kalvotiivisteitä on 12 kpl sivuissa kaapeleille Ø 17 mm saakka ja 2 kpl pohjassa kaapeleille Ø 19 mm saakka. Rasian voidaan tarvittaessa sinetöidä. Asennuslämpötila -25...+60°C. Kaapelin sisäänvienti puhkaistaan esim. kuorituilla johtimien päillä. Kansi avataan ruuvitaltalla kannessa olevista lovista ja kiinnitetään painamalla. Rasiaan on saatavissa vedonpoistajat AS9.10, AS9, AS9.1 ja AS9.3. Valmistettu halogeenittomasta materiaalista (IEC/61249-2-21).



## Tekniset tiedot

### Mitat

Mitat:	86x86x39 mm
Paino:	66 g

### Luokitus

Kotelointiluokka:	IP65
-------------------	------

### Sähkösuureet

Nimellisjännite:	500 V
Johdinpoikkipinnat:	2.5 mm <sup>2</sup>

## Lämpöolosuhteet

Käyttölämpötila: -25 ... 60 °C

## Värit

Väri: Grey

Värikoodi: RAL7035

## Pakkaus

Paketti: 5/50

Yksikkö: kpl

## ETIM Data

Varusteena: ei ole

Muoto: neliö

Asennustapa: yleiskäyttöinen

Maa-asennus: Ei

Vedenalainen asennus: Ei

Läpivienti takana: Kyllä

Pituus: 86 mm

Leveys: 86 mm

Syvyys: 86 mm

Laajennettavissa: Ei

Läpivientien lukumäärä: 14

Kotelon läpivienti: kalvoläpivienti

Materiaali: muu

Halogeeniton: Kyllä

Pinnan suojaus: käsittelemätön

Väri: harmaa

Kotelointiluokka (IP): IP65

Kannen muoto: sileä kansi

Läpinäkyvä kansi: Ei

# Tuotekortti

Pinnallinen harmaa 86 x 86 mm



Suojavaruste:	napsautettava
Valutiivis:	Ei
Sisältää valukomponentin:	Ei
Sinetöitävissä:	Ei
Mitoitettu eristysjännite Ui:	500 V
Suojauksella:	Ei
Säänkestävä:	Kyllä
Käyttölämpötila:	-25...60 °C
Räjähdykestattu versio:	Ei