

## Jakorasia

Jakorasia, pinnallinen musta 86 x 86 mm

**Tyyppi:** AP9M

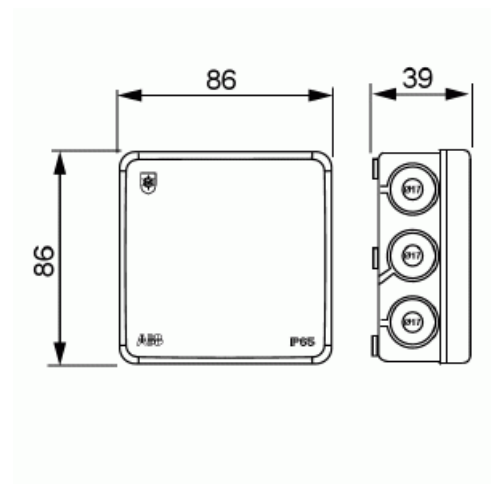
**Snro:** 1612511

**Tuotekoodi:** 2TKA140013G1

**GTIN:** 6418677329906



Jakorasia AP9M (2,5 mm<sup>2</sup>, 500 V, koteloitusluokka IP65) on kiinteillä, pehmeillä kalvotiivisteillä (12 kpl sivuissa ja 2 kpl pohjassa) varustettu jäykkärunkoinen rasia. Soveltuu kaapeleille Ø 17 mm saakka. Kaapelin sisäänvienti puhkaistaan esim. kuorituilla johtimien päillä. Kansi avataan ruuvitaltalla kannessa olevista lovista ja kiinnitetään painamalla. Rasiaan on saatavissa vedonpoistajat AS9.10, AS9, AS9.1 ja AS9.3. Valmistettu halogeenittomasta materiaalista (IEC/61249-2-21). Valmistuksessa hyödynnetään teollisuudessa syntyvää muovijätettä. Tuote valmistetaan Porvoossa Mission to Zero<sup>TM</sup>-tehtaassa, jossa ilmasto- ja ympäristövaikutukset on minimoitu nettonollatuotannon avulla.



## Tekniset tiedot

### Mitat

Mitat:	86x86x39 mm
Paino:	66 g

### Luokitus

Koteloitusluokka:	IP65
-------------------	------

## Sähkösuureet

Nimellisjännite:	500 V
Johdinpoikkipinnat:	2.5 mm <sup>2</sup>

## Lämpöolosuhteet

Käyttölämpötila:	-25 ... 60 °C
------------------	---------------

## Värit

Väri:	Black
Värikoodi:	RAL9011

## Pakkaus

Paketti:	5/50
Yksikkö:	kpl

## ETIM Data

Malli / Tyyppi:	liitosrasia
Varusteena:	ei ole
Muoto:	neliö
Asennustapa:	yleiskäyttöinen
Pituus:	39 mm
Leveys:	86 mm
Syvyys:	86 mm
Läpivientien lukumäärä:	14
Kotelon läpivienti:	kalvoläpivienti
Materiaali:	muovi
Pinnan suojaus:	käsittelemätön
Väri:	musta
Kotelointiluokka (IP):	IP65
Kannen muoto:	sileä kansi
Suojavaruste:	napsautettava
Mitoitettu eristysjännite Ui:	500 V

# Tuotekortti

Jakorasia, pinnallinen musta 86 x 86 mm



Käyttölämpötila:

-25...60 °C