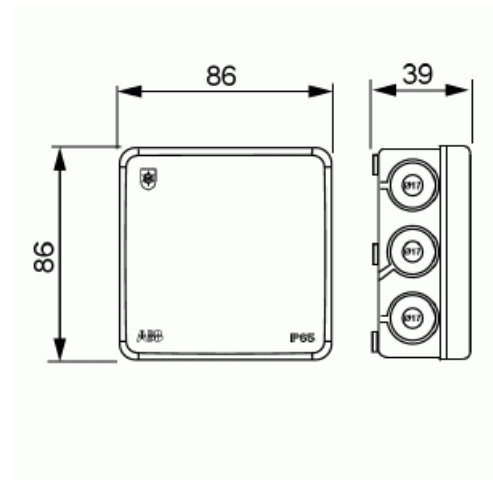


# Jakorasia

Pinnallinen valkoinen 86 x 86 mm

**Tyyppi:** AP9**Snro:** 1612509**GTIN:** 6410016125095

Jakorasia AP9 (2,5 mm<sup>2</sup>, 500 V, kotelointiluokka IP 65) on kiinteillä, pehmeillä kalvotiivisteillä varustettu jäykkärunkoinen rasia. Kalvotiivisteitä on 12 kpl sivuissa kaapeleille Ø 17 mm saakka ja 2 kpl pohjassa kaapeleille Ø 19 mm saakka. Rasia voidaan tarvittaessa sinetöidä. Asennuslämpötila -25...+60°C. Kaapelin sisäänvienti puhkaistaan esim. kuorituilla johtimien päillä. Kansi avataan ruuvitaltalla kannessa olevista lovista ja kiinnitetään painamalla. Rasiaan on saatavissa vedonpoistajat AS9.10, AS9, AS9.1 ja AS9.3. Valmistettu halogeenittomasta materiaalista (IEC/61249-2-21).



## Tekniset tiedot

### Yleistä tietoa

Tuotetunnus: 2TKA140012G1

### Mitat

Mitat: 86x86x39 mm

Paino: 58 g

### Luokitus

Kotelointiluokka: IP65

## Sähkösuureet

Nimellisjännite:	500 V
Johdinpoikkipinnat:	2.5 mm <sup>2</sup>

## Lämpöolosuhteet

Käyttölämpötila:	-25 ... 60 °C
------------------	---------------

## Värit

Väri:	White
Värikoodi:	RAL9003

## Pakkaus

Paketti:	5/50
Yksikkö:	kpl

## ETIM Data

Suurin poikkipinta-ala:	2.5 mm <sup>2</sup>
Muoto:	neliö
Asennustapa:	yleiskäyttöinen
Maa-asennus:	Ei
Vedenalainen asennus:	Ei
Läpivienti takana:	Kyllä
Pituus:	86 mm
Leveys:	86 mm
Syvyys:	86 mm
Laajennettavissa:	Ei
Läpivientien lukumäärä:	14
Kotelon läpivienti:	kalvoläpivienti
Materiaali:	muovi
Halogeeniton:	Kyllä
Pinnan suojaus:	käsittelemätön
Väri:	valkoinen

# Tuotekortti

Pinnallinen valkoinen 86 x 86 mm



Kotelointiluokka (IP):	IP65
Kannen muoto:	sileä kansi
Läpinäkyvä kansi:	Ei
Suojavaruste:	napsautettava
Valutiivis:	Ei
Sisältää valukomponentin:	Ei
Sinetöitävissä:	Kyllä
Mitoitettu eristysjännite Ui:	500 V
Suojauksella:	Ei
Säänkestävä:	Kyllä
Käyttölämpötila:	-25 °C
Räjähdystestattu versio:	Ei