

Potentiaali tasauskisko

Max. 70 mm² Cu

Tyyppi: AM4

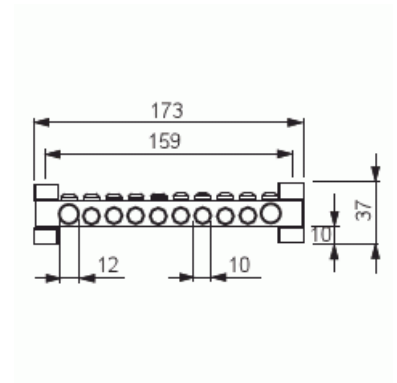
Snro: 1913095

Tuotetunnus: 2TKA110004G1

GTIN: 6410019130959



Potentiaalintasauskisko.



Tekniset tiedot

Pakkaus

Paketti:	5/50
Yksikkö:	kpl

ETIM Data

Malli / Tyyppi:	ilman suojakantta
Eristin:	Kyllä
Räjähdytestattu versio:	Ei
Korkeus:	173 mm
Leveys:	16 mm
Pituus:	37 mm
Liityntöjen määrä 8 mm pyöröjohtimille:	5

Liityntöjen määrä 10 mm pyöröjohtimille:	5
Liityntöjen määrä 8-10 mm pyöröjohtimille:	5
Kosketuskiskon materiaali:	kupari
Liittimen materiaali:	haponkestävä teräs V4A
Liittimen pintakäsittely:	käsittelemätön