

# Ripustuskansi

Ripustuskansi 3-napainen,  
valaisinpistorasialla 0-luokka

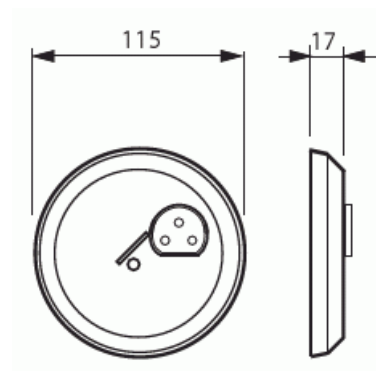
**Tyyppi:** AKK3

**Snro:** 1152511

**GTIN:** 6410011525111



Valaisinpistorasiakansi AKK3 on kolminapainen 0-luokan kruunukansi, joka soveltuu asennettavaksi suoraan kattopinnalle tai jakorasian päälle. Pinta-asennuksessa, jos alusta on metallia, tulee se yhdistää suojaohjtimeen tai potentiaalintasausohjtimeen standardin SFS 600-5-51 515.1 osien 4-41 ja 5-54 mukaisesti. Asennettaessa kansi palavalle materiaalille on kansi erotettava siitä sopivalla eristävällä välikerroksella, jonka syttymisluokka on FH1 standardin IEC 60695 mukaisesti. Ryhmäjohdon jatkaminen 2,5 mm<sup>2</sup> (-0-) on mahdollista. Kanteen saa liittää max. 6 A 250 V valaisimen. Ripustuskoukun max. kuormitus on 15 kg. Pienin yhteensopiva johtimen paksuus 1.5 mm<sup>2</sup>.



## Tekniset tiedot

### Yleistä tietoa

Tuotetunnus: 2TKA001673G1

### Luokitus

Kotelointiluokka: IP20

### Pakkaus

Paketti: 5/50

Yksikkö: kpl

## ETIM Data

Merkinantolampulla:	Ei
Yksikköjen määrä:	1
Kytettävien pistorasioiden määrä:	1
Vaiheiden lukumäärä:	1
Merkintä/ilmaisu:	ei ole
Saranoitu kansi:	Ei
Parannettu kosketussuojaus:	Ei
Merkintäpaikka:	Ei
Väri:	valkoinen
RAL-numero (vastaava):	9010
Metalliväri:	Ei
Läpinäkyvä:	Ei
Lukittava:	Ei
Irrotus/vapautus-mekanismi:	Ei
Eristetty asennus:	Ei
Toiminnanilmaisevalla valolla:	Ei
Hakuvalolla:	Ei
Ylijännitesuojaus:	Ei
Vikavirtasuojaus:	Ei
Pienoissulakkeella:	Ei
Erikoisteholähde:	ei erityistä virtalähdettä
Asennustapa:	pinta-asennus
Kiinnitystapa:	ruuvikiinnitys
Materiaali:	muovi
Materiaalin laatu:	kestomuovi
Halogeeniton:	Kyllä
Pinnan suojaus:	käsittelemätön
Pintamateriaali:	matta
Antibakteerinen käsittely:	Ei
Ketjutusmahdollisuus:	Ei
Päälle/pois-kytkimellä:	Ei
Kääntyvä keskiosa:	Ei

# Tuotekortti

Ripustuskansi 3-napainen, valaisinpistorasialla 0-luokka



Nimellisvirta:	6 A
Nimellisjännite:	250 V
Taajuus:	50...60 Hz
Sopii kotelointiluokalle (IP):	IP20
Iskunkestävyysluokka:	IK00
Laitteen leveys:	115 mm
Laitteen korkeus:	25 mm
Laitteen syvyys:	115 mm