

Pintakehys

Pintakehys 85mm, Impressivo, korkeus 40mm, 1-osainen, antrasiitti

Tyyppi: 1721S85-81

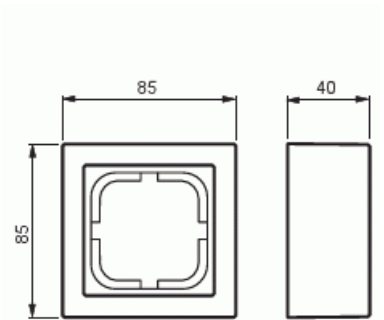
Snro: 2166326

Tuotekoodi: 2TKA000298G1

GTIN: 6418677330995



Pintakehyksen ja pintakojerasian 2456.26 avulla voidaan asentaa Impressivo uppokalusteita pintaan. Asennus on roiskevesitiivis (IP44) pistorasioiden osalta, jos käytetään läppäkannellisia keskiöitä 20ECK-xx tai 302ECK-xx. Käytettäessä ruuvikiinnitteisiä vipurunkoja 2474 tai 2475, saadaan myös kytkimien ja painikkeiden asennukset roiskevesitiiviiksi. Muiden kalusteiden osalta vesitiiveys määräytyy käytetyn uppokalusteen tiiveyden mukaan. Valmistettu korkealaatuisesta ja kestävästä muovimateriaalista. Pinta on kiiltävä ja helppo pitää puhtaana. Puhdistus tavanomaisilla miedoilla kotitalouden pesuaineilla. Puhdistamiseen ei saa käyttää tolua ja voimakkaiden liuottimien käyttöä on varottava.



Tekniset tiedot

Pakkaus

Paketti:	1/50
Yksikkö:	kpl

ETIM Data

Kokoonpano:	pinta-asennettava kotelo
Yksikköjen määrä:	1

Tuotekortti

Pintakehys 85mm, Impressivo, korkeus 40mm, 1-osainen, antrasiitti



Asennussuunta:	vaaka ja pysty
Muoto:	suorakulmainen
Materiaali:	muovi
Materiaalin laatu:	kestomuovi
Pinnan suojaus:	käsittelemätön
Pintamateriaali:	kiiltävä
Väri:	antrasiitti
RAL-numero (vastaava):	7021
Koteloitiluokka (IP):	IP21
Leveys:	40 mm
Korkeus:	85 mm
Syvyys:	85 mm