

Kytkin

Kytkinrunko 16AX/250V, 5 kytkin, 2 lisäliitintä, ei merkkivaloa

Tyyppi: 1065.20

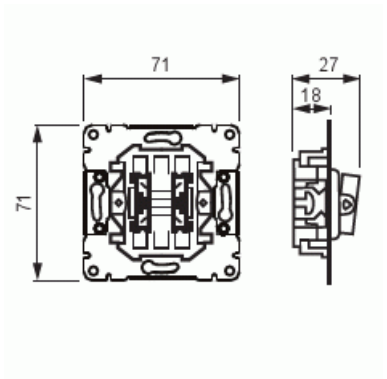
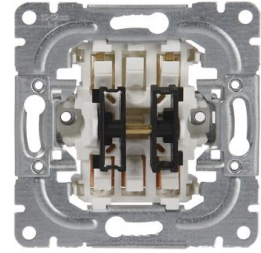
Snro: 2106035

Tuotekoodi: 2TKA000158G1

GTIN: 6418677328756



5-kytkin ilman vipuja. Runkoon sopivat vivut 1785-xx ja 1785JA-xx. Kytkimessä on 2 lisäliitintä. Lisäliittämiä voi käyttää esim nolla- ja suojajohtimen jatkamiseen. Ei merkkivalomahdollisuutta.



Tekniset tiedot

Sähkösuureet

Nimellisjännite: 250 V

Luokitus

Sopii koteloitualueelle (IP): IP21

Sähkösuureet

Nimellisvirta: 16 AX

Pakkaus

Paketti: 10/100

Yksikkö: kpl

ETIM Data

Kytkentätapa:	muu
Käyttötapa:	keinuvipu/painike
Kokoonpano:	peruselementti kokopeitelevyllä
Painikekytkin:	Ei
Vipujen määrä:	2
Asennustapa:	uppoasennus
Kiinnitystapa:	kynsi-/ruuvikiinnitys
Asennuslevyllä:	Ei
Materiaali:	muovi
Materiaalin laatu:	kestomuovi
Halogeeniton:	Kyllä
Antibakteerinen käsittely:	Ei
Pinnan suojaus:	sinkitty
Väri:	ruostumaton teräs
RAL-numero (vastaava):	9010
Merkintätila/-pinta:	ei
Valaisu:	ei
Nimellisvirta:	16 A
Kytkentävirta loistelampuille:	16 AX
Takaisinkytkentäliitin:	Ei
Kytkentätapa:	muu
Pesukonekytkin:	Ei
Laitteen leveys:	70 mm
Laitteen korkeus:	35 mm
Laitteen syvyys:	85 mm
Upotussyvyys:	18 mm
Minimisyvyys (sisäänrakennettu laitekotelo):	18 mm