

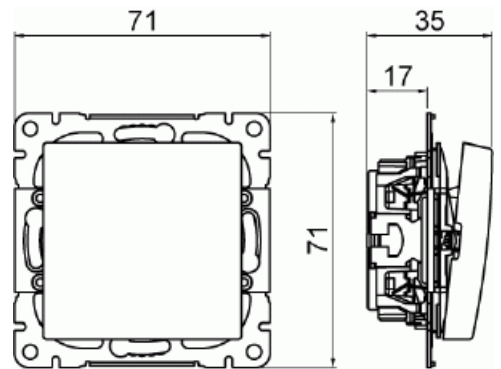
# Kytkin

Kytkin 6/1, 16AX/250V, IP21 multipakkaus

**Tyyppi:** 1066UCM-916**Snro:** 2166536**Tuotekoodi:** 2TKA00005203**GTIN:** 6438199012131

SAGA™ on valmistettu nettonolla-tehtaassamme Suomessa.

Uppoasennettava roiskevedentiivis kytkin ruuvikiinnitteisellä vivulla ja jousiliittimin. Sisältää kytkimen rungon, vivun, peitelevyn sekä tiivisteosat. Liittimiin voi kytkeä max 2 johdinta ja ne on hyväksytty ML ja MK johtimille. Muoviraaka-aineessa erittäin korkea UV-suojaus. Valkoinen RAL9003. Multipakkaus 50 kpl.



## Tekniset tiedot

### Sähkösuureet

Nimellisjännite:	250 V
------------------	-------

### Luokitus

Sopii koteloitiluokalle (IP):	IP21
-------------------------------	------

### Pakkaus

Paketti:	1/1/18
----------	--------

Yksikkö:	kpl
----------	-----

### ETIM Data

# Tuotekortti

Kytkin 6/1, 16AX/250V, IP21 multipakkaus



Kytkentätapa:	vaihtokytkin
Käyttötapa:	keinuvipu/painike
Kokoonpano:	peruselementti keskiölevyllä
Vipujen määrä:	1
Asennustapa:	uppoasennus
Kiinnitystapa:	ruuvikiinnitys
Materiaali:	muovi
Materiaalin laatu:	kestomuovi
Pinnan suojaus:	käsittelemätön
Pintamateriaali:	kiiltävä
Väri:	valkoinen
RAL-numero (vastaava):	9003
Merkintätila/-pinta:	ei
Valaisu:	ei
Nimellisvirta:	16 A
Kytkentävirta loistelampuille:	16 AX
Kytkentätapa:	muu
Laitteen leveys:	71 mm
Laitteen korkeus:	35 mm
Laitteen syvyys:	71 mm
Upotussyvyys:	17 mm
Minimisyvyys (sisäänrakennettu laitekotelo):	17 mm