

Valaisinpistorasia

DCL-valaisinpistorasia, seinämalli, 85x85 mm, matta musta

Tyyppi: AKK6-885

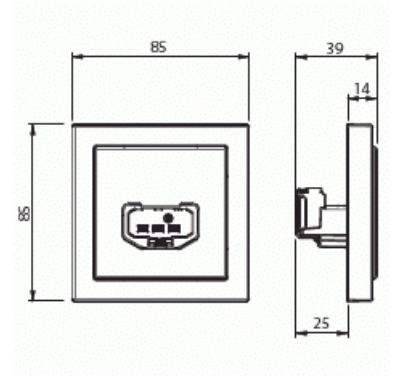
Snro: 1130115

Tuotekoodi: 2TKA00004433

GTIN: 6438199008769



Valaisinpistorasia AKK6-81 on kaksinapainen (P+N) suojamaadoituksella varustettu kaluste asennettavaksi kojerasiaan. Valaisinpistorasian nimellisjännite on 250 V ~ / 6 A. Jousiliittimet mahdollistavat 1,5-2,5 mm² ryhmäjohdon jatkamisen.



Tekniset tiedot

Sähkösuureet

Nimellisvirta:	6 A
Nimellisjännite:	250 V

Luokitus

Sopii kotelointiluokalle (IP):	IP20
--------------------------------	------

Mitat

Mitat:	85x85x38 mm
--------	-------------

Pakkaus

Paketti:	10/100
Yksikkö:	kpl

ETIM Data

Malli / Tyyppi:	DCL
Kytettävien pistorasioiden määrä:	1
Vaiheiden lukumäärä:	1
Merkintä/ilmaisu:	ei ole
Saranoitu kansi:	Ei
Merkintäpaikka:	Ei
Väri:	musta
RAL-numero (vastaava):	9005
Erikoisteholähde:	ei erityistä virtalähdettä
Asennustapa:	pinta-asennus
Kiinnitystapa:	ruuvikiinnitys
Materiaali:	muovi
Materiaalin laatu:	kestomuovi
Pinnan suojaus:	lakattu
Pintamateriaali:	matta
Taajuus:	50...60 Hz
Iskunkestävyysluokka:	IK00
Laitteen leveys:	39 mm
Laitteen korkeus:	85 mm
Laitteen syvyys:	85 mm
Minimisyyvyys (sisäänrakennettu laitekotelo):	25 mm
WLAN-toistin:	Ei