

Jakorasia

Jakorasia, pinnallinen, 86 x 86 mm, vihreä

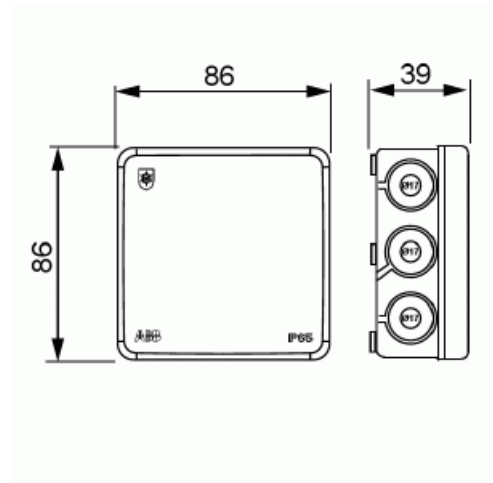
Tyyppi: AP9V

Snro: 1612501

GTIN: 6438199003177



Jakorasia AP9V (2,5 mm², 500 V, kotelointiluokka IP65) on kiinteillä, pehmeillä kalvotiivisteillä (12 kpl sivuissa ja 2 kpl pohjassa) varustettu jäykkärunkoinen rasia. Soveltuu kaapeleille Ø 17 mm saakka. Kaapelin sisäänvienti puhkaistaan esim. kuorituilla johtimien päillä. Kansi avataan ruuvitaltalla kannessa olevista lovista ja kiinnitetään painamalla. Rasiaan on saatavissa vedonpoistajat AS9.10, AS9, AS9.1 ja AS9.3. Valmistettu halogeenittomasta materiaalista (IEC/61249-2-21).



Tekniset tiedot

Yleistä tietoa

Tuotetunnus: 2TKA00001564

Mitat

Mitat: 86x86x39 mm

Paino: 66 g

Luokitus

Kotelointiluokka: IP65

Sähkösuureet

Nimellisjännite:	500 V
Johdinpoikkipinnat:	2.5 mm ²

Lämpöolosuhteet

Käyttölämpötila:	-25 ... 60 °C
------------------	---------------

Värit

Väri:	Green
Värikoodi:	RAL6018

Pakkaus

Paketti:	5/50
Yksikkö:	kpl

ETIM Data

Suurin poikkipinta-ala:	2.5 mm ²
Muoto:	neliö
Asennustapa:	yleiskäyttöinen
Maa-asennus:	Ei
Vedenalainen asennus:	Ei
Läpivienti takana:	Kyllä
Pituus:	86 mm
Leveys:	86 mm
Syvyys:	86 mm
Laajennettavissa:	Ei
Läpivientien lukumäärä:	14
Kotelon läpivienti:	kalvoläpivienti
Materiaali:	muovi
Halogeeniton:	Kyllä
Pinnan suojaus:	käsittelemätön
Kotelointiluokka (IP):	IP65

Tuotekortti

Jakorasia, pinnallinen, 86 x 86 mm, vihreä



Kannen muoto:	sileä kansi
Läpinäkyvä kansi:	Ei
Suojavaruste:	napsautettava
Valutiivis:	Ei
Sisältää valukomponentin:	Ei
Sinetöitävissä:	Ei
Mitoitettu eristysjännite Ui:	500 V
Suojauksella:	Ei
Säänkestävä:	Kyllä
Käyttölämpötila:	-25 °C
Räjähdytestattu versio:	Ei