

Valonsäädin

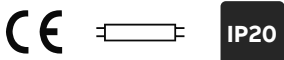
Potentiometri 1–10V

Tyyppi: 2112 UJ-214-510

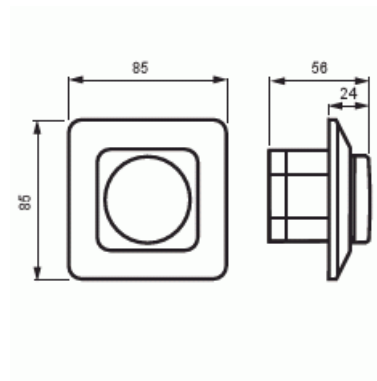
Snro: 2619616

Tuotetunnus: 2CKA006599A2814

GTIN: 6410035127919



Loisteputkien analogiasäädöllä toimivien elektronisten liitäntälaitteiden säätöön (IEC 929). Nimellisjännite: 230 V/50 Hz. Ohjausvirta max. 50 mA. Kytkentäkyky 4 A $\cos \phi$ 0,9 tai $\cos \phi$ 0,5. Yhteen säätimeen voidaan kytkeä suoraan 4 liitäntälaitetta. Suuremmilla kuormilla käytettävä ulkoista relettä tai kontaktoria.



Tekniset tiedot

Mitat

Mitat:	85x85x56
Paino:	74 g

Luokitus

Kotelointiluokka:	IP20
-------------------	------

Sähkösuureet

Nimellisjännite:	230 V
Katkaisukyky:	700 VA
Kytkentävirta:	≤ 4 A

Värit

Väri:	White
-------	-------

Elektroniikka

Käyttötaajuus:	50 Hz
Ohjausvirta:	50 mA

Pakkaus

Paketti:	1/10
Yksikkö:	kpl

ETIM Data

Asennustapa:	uppoasennus
Nimellisjännite:	230 V
Minimisyvyys (sisäänrakennettu laitekotelo):	32 mm
Laitteen leveys:	85 mm
Laitteen korkeus:	85 mm
Laitteen syvyys:	53 mm
Metalliväri:	Ei
Apple HomeKit -yhteensopiva:	Ei
Google Assistant -yhteensopiva:	Ei
Amazon Alexa -yhteensopiva:	Ei
IFTTT-tuki:	Ei