

Painike KNX

1-osainen kiertonuppi, Busch-priOn,
musta lasi

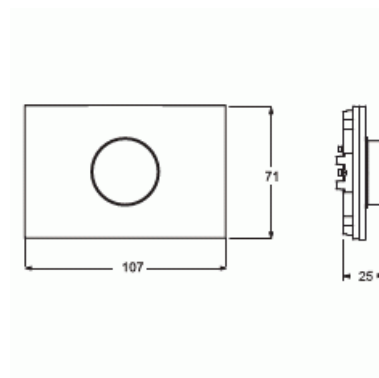
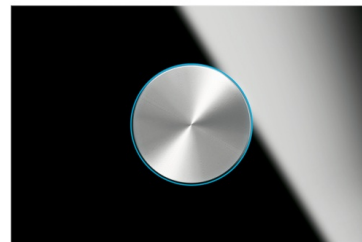
Tyyppi: 6341-825-101-500

Snro: 2815072

GTIN: 4011395130995



1-osainen vapaasti ohjelmoitava monitoiminen Busch-priOn® kiertonuppi. Asennettavaksi 1-, 2- ja 3-osaiseen aluslevyyn(6346/10-101-500, 6346/11-101-500 ja 6346/12-101-500). Innovatiivinen värillinen merkkivalo painikkeessa kuvastaa painikkeen toimintoa keltainen=valaistus, sininen=verho-ohjaus, oranssi=lämmitys, magenta=tilanne ja valkoinen=neutraali / ei toimintoa määritetty) tai perinteinen punainen/vihreä valo. Lisäksi kymmenen vapaasti käytettäviä lisätoimintoja esim. logiikkaa, aikaviiveet, porrasvaloautomaatti ja tilanteet.



Tekniset tiedot

Yleistä tietoa

Tuotetunnus: 2CKA006310A0116

Mitat

Mitat: 71x106.6x11 mm

Luokitus

Kotelointiluokka: IP20

Lämpöolosuhteet

Käyttölämpötila:	5 ... 45 °C
------------------	-------------

Sähkösuureet

Käyttöjännite:	24V DC SELV
----------------	-------------

Pakkaus

Paketti:	1
----------	---

Yksikkö:	kpl
----------	-----

ETIM Data

Väyläjärjestelmä KNX:	Kyllä
-----------------------	-------

Väyläjärjestelmä KNX radio:	Ei
-----------------------------	----

Väyläjärjestelmä radiotaajuus:	Ei
--------------------------------	----

Väyläjärjestelmä LON:	Ei
-----------------------	----

Väyläjärjestelmä Powernet:	Ei
----------------------------	----

Muut väyläjärjestelmät:	ei ole
-------------------------	--------

Asennustapa:	uppoasennus
--------------	-------------

Varkaus-/ilkivaltasuojauksella:	Kyllä
---------------------------------	-------

Sisältää väyläliittynän:	Ei
--------------------------	----

Ohjauspisteiden määrä:	1
------------------------	---

LED-indikoinnilla:	Ei
--------------------	----

Materiaali:	lasi
-------------	------

Materiaalin laatu:	muu
--------------------	-----

Pinnan suojaus:	käsittelemätön
-----------------	----------------

Pintamateriaali:	kiiltävä
------------------	----------

Väri:	musta
-------	-------

Kotelointiluokka (IP):	IP20
------------------------	------