

Painike KNX

1-osainen kiertonuppi, Busch-priOn, teräs

Tyyppi: 6341-866-101-500

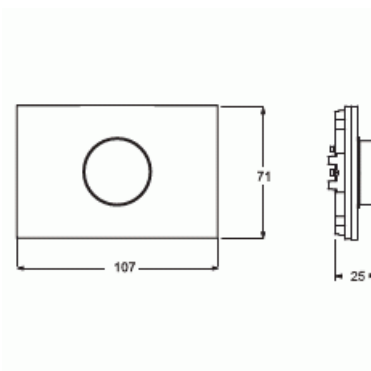
Snro: 2815073

Tuotetunnus: 2CKA006310A0114

GTIN: 4011395130971



1-osainen vapaasti ohjelmoitava monitoiminen Busch-priOn® kiertonuppi. Asennettavaksi 1-, 2- ja 3-osaiseen aluslevyyn(6346/10-101-500, 6346/11-101-500 ja 6346/12-101-500). Innovatiivinen värillinen merkkivalo painikkeessa kuvastaa painikkeen toimintoa (keltainen=valaistus, sininen=verho-ohjaus, oranssi=lämmitys, magenta=tilanne ja valkoinen=neutraali / ei toimintoa määritetty) tai perinteinen punainen/vihreä valo. Lisäksi kymmenen vapaasti käytettäviä lisätoimintoja esim. logiikkaa, aikaviiveet, porrasvaloautomaatti ja tilanteet.



Tekniset tiedot

Mitat

Mitat: 71x106.6x11 mm

Luokitus

Kotelointiluokka: IP20

Lämpöolosuhteet

Käyttölämpötila: 5 ... 45 °C

Sähkösuureet

Käyttöjännite:	24V DC SELV
----------------	-------------

Pakkaus

Paketti:	1
Yksikkö:	kpl

ETIM Data

Väyläjärjestelmä KNX:	Kyllä
Väyläjärjestelmä KNX radio:	Ei
Väyläjärjestelmä radiotaajuus:	Ei
Väyläjärjestelmä LON:	Ei
Väyläjärjestelmä Powernet:	Ei
Muut väyläjärjestelmät:	ei ole
Asennustapa:	uppoasennus
Varkaus-/ilkivaltasuojauksella:	Kyllä
Sisältää väyläliitynnän:	Ei
Ohjauspisteiden määrä:	1
LED-indikoinnilla:	Ei
Materiaalin laatu:	ruostumaton teräs
Pinnan suojaus:	käsittelemätön
Pintamateriaali:	matta
Väri:	ruostumaton teräs
Kotelointiluokka (IP):	IP20