

# Logiikkamoduuli KNX

Logiikkayksikkö, 2 moduulia

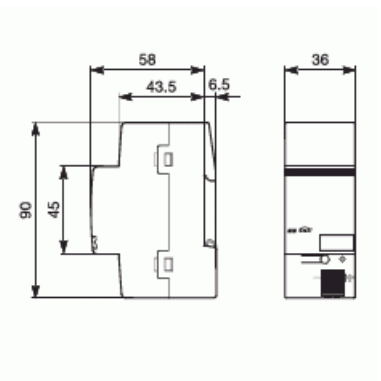
**Tyyppi:** ABL/S2.1

**Snro:** 2815104

**GTIN:** 4016779652643



ABL/S2.1, logiikkamoduuli  
24 VDC. Osoitteiden loogiseen yhdistämiseen, ulostulosignaalin viivästys mahdollista. Max. 250 ryhmäosoitteen tallennus ja näyttö graafisessa näytössä PC:llä.



## Tekniset tiedot

### Yleistä tietoa

Tuotetunnus:	2CDG110073R0011
--------------	-----------------

### Mitat

DIN Leveys:	2 mod
Mitat:	90x36x64.5 mm
Paino:	0.1 kg

### Luokitus

Kotelointiluokka:	IP20
Suojausluokka:	II EN 61 140
Likaisuusaste:	2 / EN 60664-1

## Lämpöolosuhteet

Käyttölämpötila:	5 ... 45 °C
Varastointilämpötila:	25 ... 55 °C

## Sähkösuureet

Käyttöjännite:	24V DC SELV
Virrankulutus:	< 12 mA

## Elektroniikka

Ylijänniteluokka:	III / EN 60664-1
-------------------	------------------

## Sertifikaatit

Hyväksyntä:	KNX EN 50 090-1, -2
-------------	---------------------

## Pakkaus

Paketti:	1
Yksikkö:	kpl

## ETIM Data

Väyläjärjestelmä KNX:	Kyllä
Muut väyläjärjestelmät:	ei ole
Asennustapa:	DIN-kiskosovitin
Leveys (moduulipaikkojen määrä):	2
Logiikkayksikkö:	Kyllä