

Vikavirtasuojapistorasia

Vikavirtasuojapistorasia, 1-os. 30mA, IP21, ant

Tyyppi: 3120EUC-81

Snro: 3266106

Tuotekoodi: 2CCF019499R0001

GTIN: 7612271497064



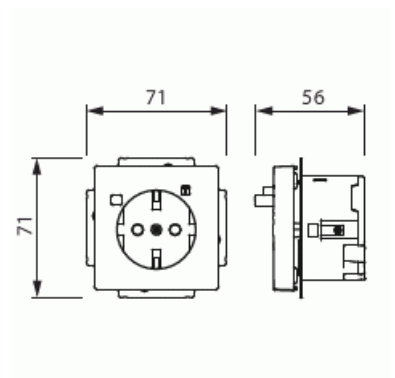
Kojerasiaan asennettava A-tyyppin vikavirtasuojapistorasia. Kojeessa on liittimet, joihin voidaan kytkeä pistorasioita, valaisimia tms.

Tuotteen kuvaus

Integroidun vikavirtasuojauksen sisältävän vikavirtasuojapistorasian mitoitusvirta on 16 A ja mitoitusvikavirta 30 mA. Se suojaa kehon kautta kulkevilta hengenvaarallisilta virroilta kosketettaessa jännitteisiä osia suoraan tai epäsuorasti, ja estää tulipaloja.

Toiminta

Vikavirtasuojapistorasia toimii samoin kuin vikavirtasuojakytkin, katkaisemalla sähkön vikatilanteessa. Vikavirtasuoja suojaa kaikki pistorasiaan liitetyt laitteet ja kaapelit. Se ei kuitenkaan suojaa sähköasennuksia ennen vikavirtasuojapistorasiaa. Liittimiin (L` N`) voidaan liittää muita "normaaleja" pistorasioita tai kulutuslaitteita, jotka ovat myös suojattuja. Huomio: Suojajohdin (PE) on myös kytkettävä!



Tekniset tiedot

Sähkösuureet

Nimellisvirta: 16 A

Nimellisjännite: 230 V

Luokitus

Sopii kotelointiluokalle (IP):	IP21
--------------------------------	------

Pakkaus

Paketti:	1/10
Yksikkö:	kpl

ETIM Data

Aktiivisten kontaktien määrä (pyöreä):	2
Merkinantolampulla:	Ei
Merkintä/ilmaisu:	ei ole
KytKentätapa:	pistokepuristin / jousiliitin
Saranoitu kansi:	Ei
Parannettu kosketussuojaus:	Kyllä
Merkintäpaikka:	Ei
Väri:	antrasiitti
RAL-numero (vastaava):	7021
Metalliväri:	Ei
Läpinäkyvä:	Ei
Lukittava:	Ei
Irrotus/vapautus-mekanismi:	Ei
Eristetty asennus:	Ei
Toiminnanilmaisevalla valolla:	Ei
Hakuvalolla:	Ei
Ylijännitesuojaus:	Ei
Vikavirtasuojaus:	Kyllä
Pienoissulakkeella:	Ei
Erikoisteholähde:	ei erityistä virtalähdettä
Asennustapa:	uppoasennus
Kiinnitystapa:	kynsi-/ruuvikiinnitys
Materiaali:	muovi
Materiaalin laatu:	kestomuovi

Tuotekortti

Vikavirtasuojapistorasia, 1-os. 30mA, IP21, ant



Halogeeniton:	Kyllä
Pinnan suojaus:	käsittelemätön
Pintamateriaali:	kiiltävä
Antibakteerinen käsittely:	Ei
Ketjutusmahdollisuus:	Kyllä
Päälle/pois-kytkimellä:	Ei
Kääntyvä keskiosa:	Ei
Taajuus:	50...60 Hz
Mitoitettu vikavirta:	30 mA
Laitteen leveys:	71 mm
Laitteen korkeus:	71 mm
Laitteen syvyys:	56 mm
Minimisyvyys (sisäänrakennettu laitekotelo):	40 mm
Apple HomeKit -yhteensopiva:	Ei
Amazon Alexa -yhteensopiva:	Ei
Google Assistant -yhteensopiva:	Ei
IFTTT-tuki:	Ei