

Tuotekäsikirja | 27.05.2019

Busch-Dimmer®

2116 U

2116/11 U

2116/11 UJGL-...



1	Ohjetta koskevia huomautuksia.....	3
2	Turvallisuus	4
2.1	Käytetyt ohjeet ja symbolit	4
2.2	Määräysten mukainen käyttö	5
2.3	Määräysten vastainen käyttö	5
2.4	Kohderyhmä / henkilökunnan koulutus	6
2.4.1	Käyttö.....	6
2.4.2	Asennus, käyttöönotto ja huolto.....	6
2.5	Turvallisuusohjeet	7
3	Ympäristönsuojelua koskevia ohjeita	8
3.1	Ympäristö.....	8
4	Rakenne ja toiminta.....	9
4.1	Toiminta- ja varusteluominaisuudet.....	9
4.2	Yhdistelymahdollisuudet	9
5	Tekniset tiedot.....	10
6	Liitäntä, asennus	11
6.1	Asentajaa koskevat vaatimukset.....	11
6.2	Asennus	12
6.3	Työnnä valojohdin sisään.....	12
6.4	Sähköliitäntä	13
7	Käyttö	15
7.1	Himmennysnopeus	15
7.2	Valon värilämpötilan muuttaminen (Tunable White).....	16
7.3	Peruskirkkauden asettaminen	17
7.4	Peruskirkkauden poistaminen	18
7.5	Päällekytkentä memory-muistitoiminnolla	18
7.6	Päällekytkentäkirkkauden muuttaminen	19
7.7	Päällekytkentäkirkkauden poistaminen	19
7.8	Suunnannäyttövalon värin asettaminen:	20
7.9	Power On -tason muuttaminen (valinnainen asetus).....	20
7.10	Käyttö useissa käyttökohteissa	21
8	Huolto.....	22
8.1	Puhdistus	22
9	Muistiinpanoja	23
10	Hakemisto	24

1 Ohjetta koskevia huomautuksia

Lue tämä käsikirja huolellisesti läpi ja noudata kaikkia ohjeita. Näin vältetään henkilö- ja esinevahingot ja varmistetaan tuotteen luotettava toiminta ja pitkä käyttöikä.

Säilytä käsikirja huolellisesti.

Mikäli luovutat laitteen uudelle käyttäjälle, anna tämä käsikirja mukaan.

ABB ei ota vastuuta vahingoista, jotka johtuvat käsikirjan noudattamatta jättämisestä.

Mikäli tarvitset lisätietoja tai sinulla on laitetta koskevia kysymyksiä, ota yhteyttä ABBiin tai käy tutustumassa internet-sivuihimme osoitteessa:

www.BUSCH-JAEGER.com

2 Turvallisuus

Laitte on rakennettu valmistushetkellä voimassa olevien tekniikan sääntöjen mukaan ja se on käyttöturvallinen. Se on tarkastettu ja saatettu liikkeelle tehtaalta turvateknisesti moitteettomassa kunnossa.

Silti on olemassa jäännösvaaroja. Lue turvallisuusohjeet ja noudata niitä vaarojen välttämiseksi. ABB ei ota vastuuta vahingoista, jotka johtuvat turvallisuusohjeiden noudattamatta jättämisestä.

2.1 Käytetyt ohjeet ja symbolit

Seuraavat ohjeet viittaavat erityisiin vaaroihin, joita aiheutuu laitetta käytettäessä, tai ne sisältävät hyödyllisiä vinkkejä.



Vaara

Hengenvaara / vakavat terveysvauriot

- Kulloinkin käytetty varoitusymboli yhdessä signaalisanan ”Vaara” kanssa merkitsee välittömästi uhkaavaa vaaraa, joka aiheuttaa kuoleman tai vakavia (parantumattomia) loukkaantumisia.



Varoitus

Vakavat terveysvauriot

- Kulloinkin käytetty varoitusymboli yhdessä signaalisanan ”Varoitus” kanssa merkitsee uhkaavaa vaaraa, joka voi aiheuttaa kuoleman tai vakavia (parantumattomia) loukkaantumisia.



Huomio

Terveysvauriot

- Kulloinkin käytetty varoitusymboli yhdessä signaalisanan ”Huomio” kanssa merkitsee vaaraa, joka voi aiheuttaa lieviä (paranevia) loukkaantumisia.



Huomio

Esinevahingot

- Tämä symboli yhdessä signaalisanan ”Varo” kanssa merkitsee tilannetta, joka voi aiheuttaa itse tuotteen tai sen ympäristössä sijaitsevien esineiden vaurioitumisen.



Ohje

Tämä symboli yhdessä signaalisanan ”Huomautus” kanssa merkitsee hyödyllisiä vinkkejä ja suosituksia, jotta tuotteen käyttö olisi tehokasta.

Käyttöohjeessa käytetään seuraavia turvallisuusymboleita:



Tämä symboli varoittaa sähköjännitteestä.

2.2 Määräysten mukainen käyttö

DALI-läsnäoloilmiasinta käytetään valojen ohjaukseen yhdessä IEC 62386 -standardin mukaisten DALI-käyttölaitteiden kanssa, kuten esim. DALI-EVG-laitteet. Laitteiden DALI-Poti, Broadcast, Tunable White 2116 U ja 2116/11 U kanssa ei saa yhdistellä muiden valmistajien ohjauslaitteita.

Laitteet saa asentaa vain standardin DIN 49073-1 mukaisiin uppoasennettaviin rasioihin.

2.3 Määräysten vastainen käyttö

Kaikki muu kuin kohdassa mainittu käyttö on määräysten vastaista käyttöä ja voi aiheuttaa henkilö- ja esinevahinkoja.

ABB ei ota vastuuta vaurioista tai loukkaantumisista, jotka aiheutuvat laitteen määräysten vastaisesta käytöstä. Käyttäjä/käyttäjäyritys on yksinomaisessa vastuussa siitä aiheutuvista riskeistä.

Laitetta ei ole tarkoitettu seuraavaan:

- omavalttaisten rakenteellisten muutosten tekoon
- korjausten tekoon

2.4 Kohderyhmä / henkilökunnan koulutus

2.4.1 Käyttö

Laitteen käyttö ei edellytä erityistä koulutusta.

2.4.2 Asennus, käyttöönotto ja huolto

Laitteen asennus, käyttöönotto ja huolto on annettava asianmukaisen koulutuksen saaneen sähköalan ammattilaisen suoritettavaksi.

Sähköalan ammattilaisen on luettava ennen töiden aloittamista käsikirja läpi, ymmärrettävä sen sisältö ja noudatettava sen ohjeita.

Sähköalan ammattilaisen on lisäksi varmistettava, että käyttömaassa voimassa olevia kansallisia määräyksiä noudatetaan sähköisten laitteiden asennuksen, toimintatarkastuksen, korjauksen ja huollon yhteydessä.

Sähköalan ammattilaisen on tunnettava ns. ”Viisi turvallisuussääntöä” (DIN VDE 0105, EN 50110) ja sovellettava niitä oikein:

1. Jänniteverkosta erottaminen;
2. Suojaaminen uudelta päällekytkennältä;
3. Jännitteettömän tilan toteaminen;
4. Maadoitus ja oikosulku;
5. Vieressä sijaitsevien, jännitteen alaisten osien peittäminen tai suojaaminen.

2.5 Turvallisuusohjeet



Vaara – Sähköinen jännite!

Sähköinen jännite! 100 ... 240 voltin sähköisen jännitteen aiheuttama hengen- ja palovaara.

Suora tai epäsuora koskeminen jännitettä johtaviin osiin aiheuttaa jännitteen vaarallisen virtauksen kehon läpi. Seurauksena voi olla sähköshokki, palovammoja tai kuolema.

- 100 ... 240 voltin sähköverkkoon kohdistuvia töitä saavat suorittaa vain valtuutetut sähköalan ammattilaiset.
- Kytke verkkojännite pois ennen asennusta/purkamista.
- Älä koskaan käytä laitetta, mikäli liitântäkaapelit ovat vioittuneet.
- Älä avaa kiinteästi ruuveilla kiinnitettyjä suojuksia laitteen kotelosta.
- Laitetta saa käyttää vain, mikäli se on teknisesti moitteettomassa kunnossa.
- Älä tee laitteeseen, sen osiin tai lisävarusteisiin muutoksia tai korjauksia.
- Pidä laite kaukana vedestä ja kosteista ympäristöistä.



Varo! – Ulkoisten tekijöiden aiheuttamat laitevauriot!

Kosteus ja laitteen likaantuminen voivat aiheuttaa laitteen tuhoutumisen.

- Laite on suojattava kuljetuksen, varastoinnin ja käytön aikana kosteudelta, liialta ja vaurioitumiselta.

3 Ympäristönsuojelua koskevia ohjeita

3.1 Ympäristö



Muista suojella ympäristöä!

Käytettyjä sähkö- ja elektroniikkalaitteita ei saa hävittää kotitalousjätteiden seassa.

- Laitteessa on tärkeitä raaka-aineita, joita voi käyttää uudelleen. Laite on siksi luovutettava asianmukaiseen vastaanottopisteeseen.

Kaikki pakkausmateriaalit ja laitteet ovat varustettu asianmukaista hävittämistä koskevilla merkinnöillä ja tarkastussineteillä. Pakkausmateriaalit ja sähkölaitteet ja/tai niiden osat on aina vietävä asianmukaiseen keräyspisteeseen tai hävitettävä valtuutetun jätehuoltoyrityksen kautta.

Tuotteet vastaavat lakisääteisiä määräyksiä, erityisesti sähkö- ja elektroniikkalaitelakia ja REACH-säädöstä.

(EU-direktiivi 2012/19/EU WEEE ja 2011/65/EU RoHS)

(EU-REACH-säädös ja laki säädöksen noudattamisesta (EY) nro. 1907/2006)

4 Rakenne ja toiminta

4.1 Toiminta- ja varusteluominaisuudet

Laitteita käytetään kytkettyjen DALI-käyttölaitteiden kirkkauden ohjaamiseen (esim. DALI-EVG-laitteet, DALI-LED-moduulit jne) ja niissä on värilämpötila-ohjaus valon lämpötilan säätelyyn. Ne toimivat Broadcast-käytössä (järjestelmä kaikkien DALI-käyttölaitteiden yhtenäinen ohjaus).

Laitteessa 2116/11 U on oma jännitteensyöttö.

Laitteelle DALI-Poti, Broadcast, Tunable White 2116 U tarvitaan lisäksi ulkoinen DALI-jännitteensyöttö.

Värilämpötilaohjausta voi käyttää vain yhdessä DALI Device -tyypin 8 lamppujen kanssa.

4.2 Yhdistelymahdollisuudet

	 2116 U	 2116/11 U
 2115-xxx	X	X
 6540-xxx	X	X
 6540-xxx-102	X	X

5 Tekniset tiedot

Nimi	Arvo
Verkkojännite: (ulkoisen DALI-jännitteensyötön kautta)	9,5 - 22,5 V
Virrankulutus: (riippuvainen suunnannäyttövalon väristä)	7 - 15 mA
Suojakytkentä:	elektroninen
Kytettävien DALI-käyttölaitteiden enimmäismäärä: (riippuu ulkoisesta jännitteensyötöstä)	64
Käyttölämpötila:	0 °C - +35 °C
Kotelointiluokka:	IP20
Maksimaalinen johdon pituus järjestelmässä:	300 m
Suunnannäyttövalon värien lukumäärä:	18 + pois

Taul.1: Tekniset tiedot 2116 U

Nimi	Arvo
Nimellisjännite:	230 V~ ±10 %, 50 / 60 Hz
Virrankulutus:	7 - 15 mA
Avoimen piirin jännite, lähtöjännite:	15,5 V
Suurin otettava virta:	75 mA
Suojakytkentä:	elektroninen
Maks. kytkettävät DALI-käyttölaitteet:	37
Käyttölämpötila:	0 °C - +35 °C
Kotelointiluokka:	IP20
Maksimaalinen johdon pituus järjestelmässä:	300 m
Suunnannäyttövalon värien lukumäärä:	18 + pois

Taul.2: Tekniset tiedot 2116/11 U

6 Liitäntä, asennus

6.1 Asentajaa koskevat vaatimukset



Vaara – Sähköinen jännite!

Laitteet saa asentaa vain, mikäli asentajalla on tarvittavat sähkötekniset tiedot ja taidot.

- Virheellinen asennus voi vaarantaa asentajan ja sähköisen laitteiston käyttäjien hengen.
- Virheellinen asennus voi aiheuttaa vakavia esinevahinkoja, kuten esim. tulipalon.

Asennuksessa tarvitaan vähintään seuraavia tietoja/taitoja ja seuraavat olosuhteet:

- Noudata nk. ”viittä turvallisuussääntöä” (DIN VDE 0105, EN 50110):
 1. Katkaiseminen
 2. Suojaaminen uudelta päällekytkennältä
 3. Jännitteettömän tilan toteaminen
 4. Maadoitus ja oikosulku
 5. Vieressä sijaitsevien, jännitteen alaisten osien peittäminen tai suojaaminen.
- Käytä soveltuvia henkilökohtaisia suojarusteita.
- Käytä vain tarkoitukseen soveltuvia työkaluja ja mittausvälineitä.
- Tarkista jännitteensyöttöverkon tyyppi (TN-järjestelmä, IT-järjestelmä, TT-järjestelmä) varmistaaksesi, että sitä koskevia liitäntäedellytyksiä noudatetaan (klassinen nollaus, suojamaadoitus, tarvittavat lisätoimenpiteet jne.).

6.2 Asennus

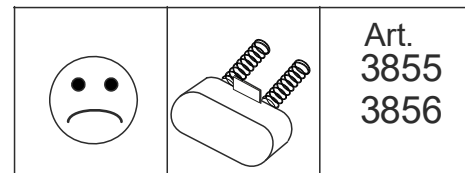
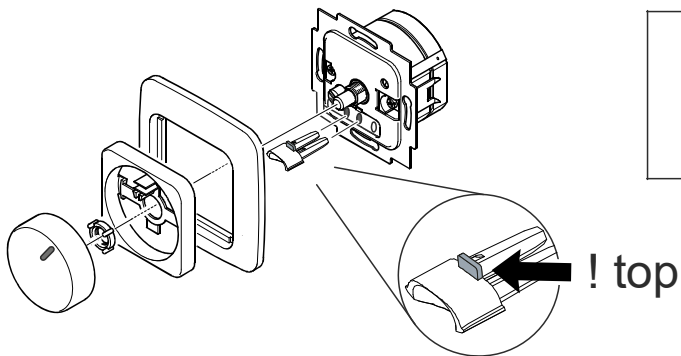


Varo! – Kovat esineet voivat vaurioittaa laitetta!

Laitteen muoviosat vaurioituvat herkästi.

- Irrota päällys vain käsin vetämällä.
- Älä koskaan käytä irrottamiseen ruuviavainta tai muuta kovaa esinettä.

6.3 Työnnä valojohtin sisään



Kuva 1: Valojohtimen työntäminen sisään

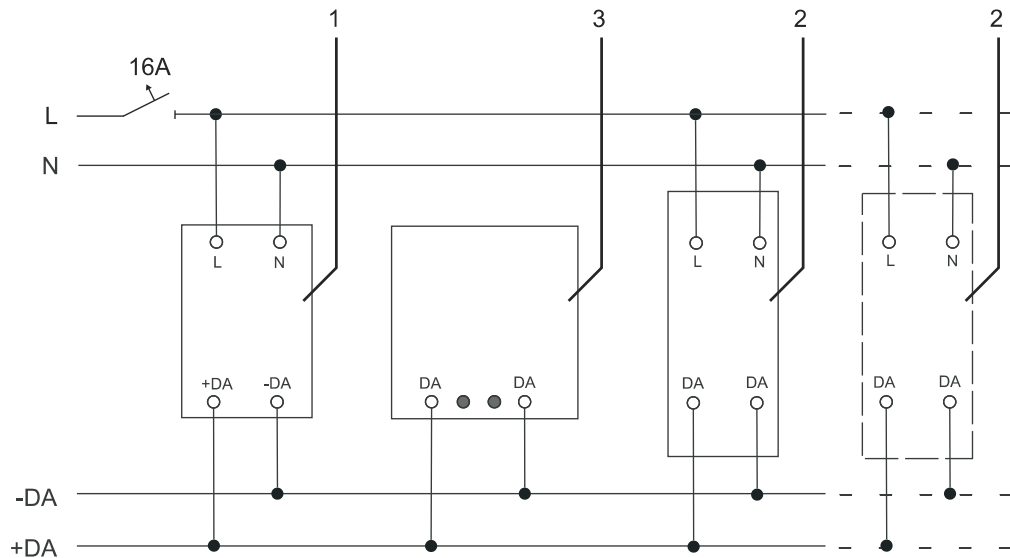
Työnnä valojohtin suoraan molempiin liitinten välissä keskellä sijaitseviin aukkoihin. Suuntaa muovinokka potentiometrin akselin suuntaisesti.



Ohje

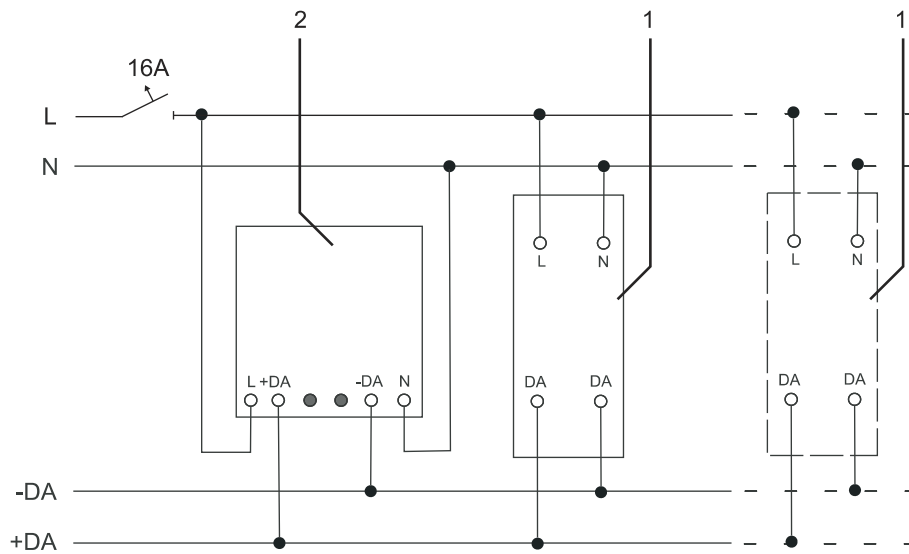
- Käyttöelementtien mukana olevia hohtolamppuja ei saa käyttää.
- Impulssi-sarjan käyttöelementtejä ei voi valaista!

6.4 Sähköliitântä



Kuva 2: Sähköliitântä 2116 U

Nro	Toiminto
1	DALI-jännitesyöttö
2	DALI-käyttölaite
3	2116 U



Kuva 3: Sähköliitântä 2116/11 U

Nro	Toiminto
1	DALI-käyttölaite
2	2116/11 U



Ohje

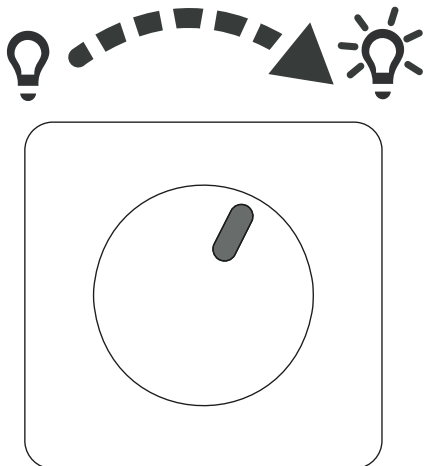
- Mikäli DALI-Poti, Broadcast, Tunable White 2116/11 U on käytössä asennuksissa, joissa on olemassa oleva DALI-jännitteensyöttö, liittimiä L ja N ei saa kytkeä. Laitteeseen syötetään silloin virtaa suoraan väylästä.
- Enintään 3 x DALI-Poti, Broadcast, Tunable White 2116/11 U ja 5 x DALI-Poti, Broadcast, Tunable White 2116 U saa olla rinnakkain käytössä. Ota huomioon sitä koskeva maksimivirranotto.
- DALI-käyttölaitteita, esim. EVG-laitteita, liitettäessä on otettava kulloisenkin valmistajan ohjeet huomioon.
- DALI-ohjausjohto ja verkkojohto saavat sijaita yhteisessä NYM-kaapelissa.
- Monivaiheikäyttö on sallittua.

7 Käyttö

7.1 Himmennysnopeus

Käyttöelementin hidas kääntäminen:

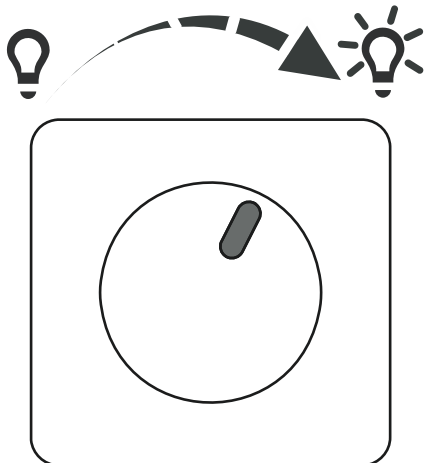
- Hienosäätö jopa 254 kirkkaustasoa käyttäen.



Kuva 4: Hidas kääntäminen

Käyttöelementin nopea kääntäminen:

- Suuret kirkkausmuutokset, jotta haluttu asetus saavutetaan nopeasti.



Kuva 5: Nopea kääntäminen

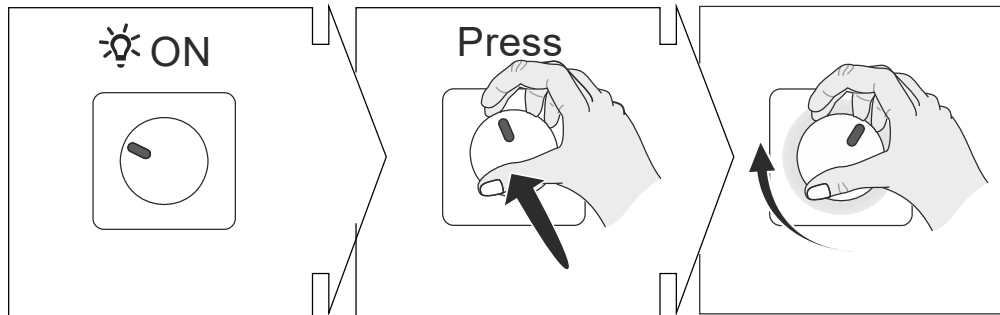
7.2 Valon värilämpötilan muuttaminen (Tunable White)

Laitteissa on ohjaus valaisimien ja lamppujen värilämpötilan säätämiseen.



Ohje

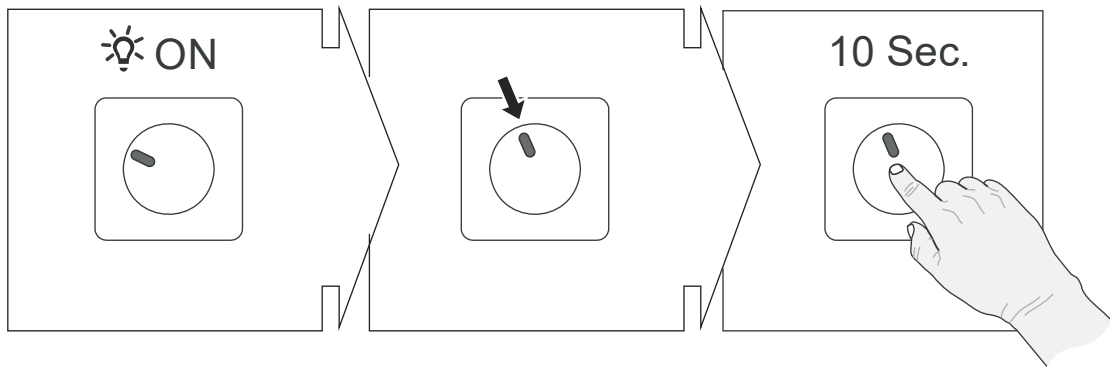
Värilämpötilaohjausta voi käyttää vain yhdessä DALI Device -tyypin 8 valaisimien/lamppujen kanssa.



Kuva 6: Valon värilämpötilan muuttaminen

1. Kytke valaistus päälle.
2. Paina käyttöelementtiä. Pidä sitä painettuna ja käännä, kunnes haluttu värilämpötila on saavutettu (2700 ... 6500 K).
 - Lämpimänvalkoinen valo (2700 Kelvin):
 - Säädä lämpimänvalkoinen valo päälle kääntämällä käyttöelementtiä vasemmalle.
 - Kylmänvalkoinen valo (6500 Kelvin):
 - Säädä kylmänvalkoinen valo päälle kääntämällä käyttöelementtiä vasemmalle.

7.3 Peruskirkkauden asettaminen

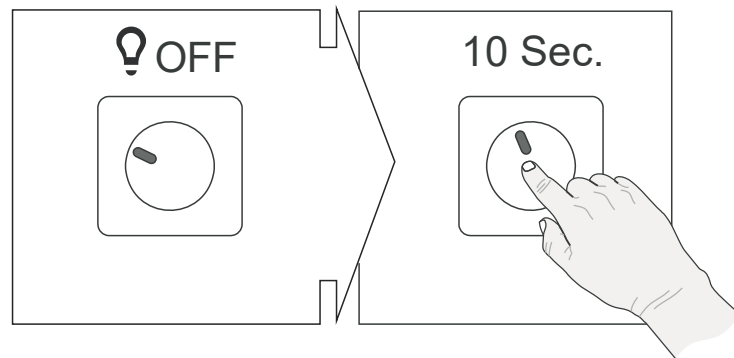


Kuva 7: Peruskirkkauden säätäminen

Käännä käyttöelementtiä hitaasti peruskirkkauden asettamiseksi.

1. Kytke valaistus päälle.
2. Aseta kirkkaus.
3. Paina käyttöelementtiä 10 sekunnin ajan.
 - Kuorma vilkkuu onnistuneen asetuksen jälkeen 1 x.

7.4 Peruskirkkauden poistaminen



Kuva 8: Peruskirkkauden poistaminen

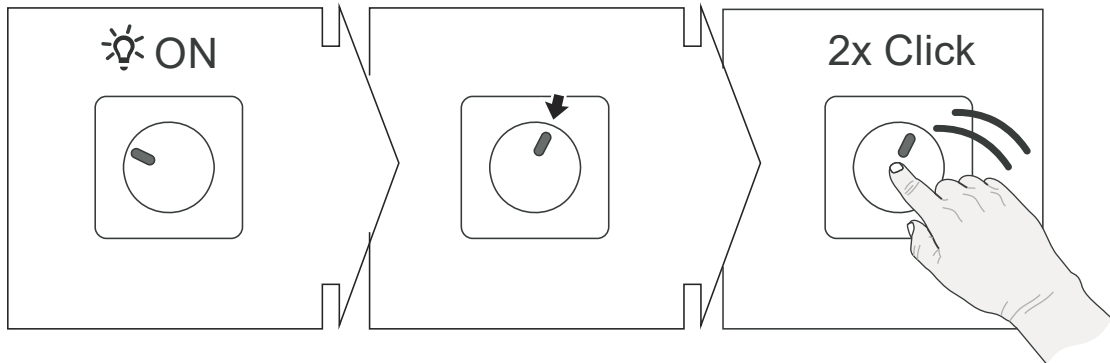
Käännä käyttöelementtiä hitaasti peruskirkkauden poistamiseksi.

1. Kytke valaistus pois.
2. Paina käyttöelementtiä 10 sekunnin ajan.
 - Kuorma vilkkuu onnistuneen asetuksen jälkeen 1 x.

7.5 Päällekytkentä memory-muistitoiminnolla

Tehdasasetuksen mukaisesti DALI-potentiometrit kytkevät valaistuksen päälle aina viimeksi asetetulla kirkkaudella (memory-muistitoiminto). Päällekytkentäkirkkauden manuaalinen muutos kirjoitetaan muistitoiminnon päälle.

7.6 Päällekytkentäkirkkauden muuttaminen



Kuva 9: Päällekytkentäkirkkauden muuttaminen

Mikäli määritettyä päällekytkentäkirkkautta halutaan muuttaa, suorita seuraavat vaiheet:

1. Kytke valaistus päälle.
2. Aseta kirkkaus.
3. Klikkaa käyttöelementtiä nopeasti kaksoisklikkauksella.
 - Kuorma vilkkuu onnistuneen asetuksen jälkeen 2 x.

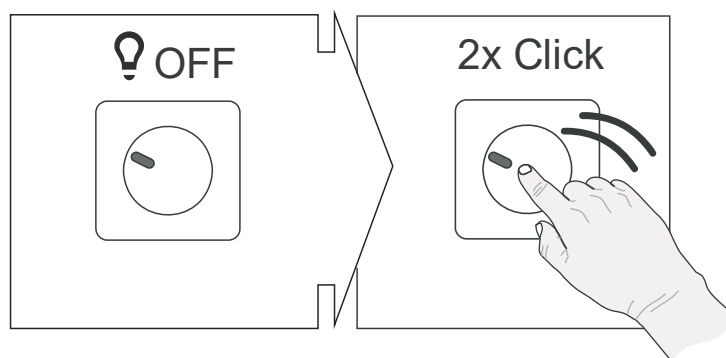
Määritetty päällekytkentäkirkkaus kirjoittaa muistitoiminnon päälle (päällekytkentä viimeisellä kirkkaudella, jota käytettiin ennen poiskytkentää).



Ohje

Mikäli valaistus kytkeytyy pois päältä kaksoisklikkauksen jälkeen, painikkeen ensimmäisen ja toisen painalluksen välinen aika oli liian pitkä.

7.7 Päällekytkentäkirkkauden poistaminen



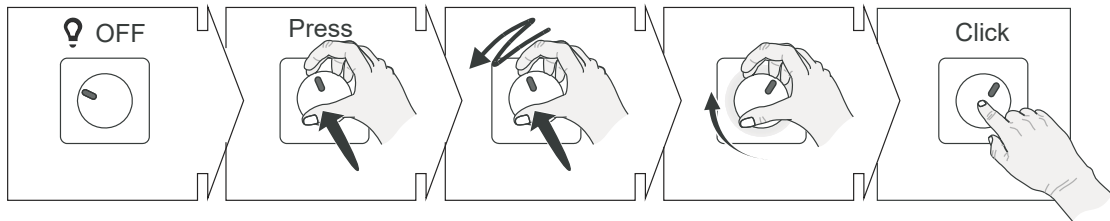
Kuva 10: Päällekytkentäkirkkauden poistaminen

Mikäli määritetty päällekytkentäkirkkaus halutaan poistaa, suorita seuraavat vaiheet:

1. Kytke valaistus päälle.
2. Klikkaa käyttöelementtiä nopeasti kaksoisklikkauksella.
 - Kuorma vilkkuu onnistuneen asetuksen jälkeen 2 x.

Memory-muistitoiminto toimii jälleen kiinteän päällekytkentäkirkkauden poistamisen jälkeen (päällekytkentä viimeisellä kirkkaudella, jota käytettiin ennen poiskytkentää).

7.8 Suunnannäyttövalon värin asettaminen:

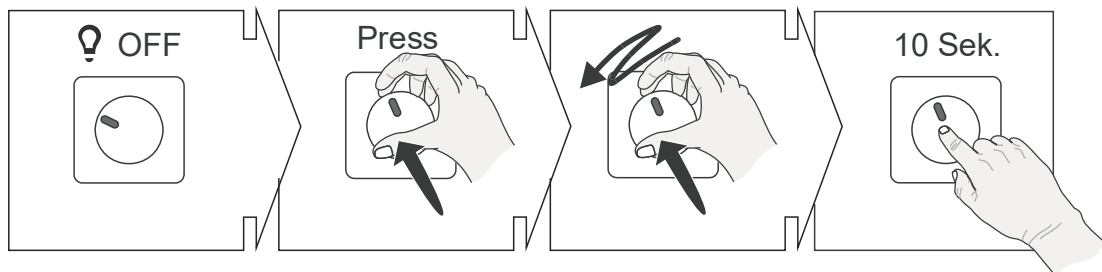


Kuva 11: Suunnannäyttövalon värin asettaminen

Mikäli suunnannäyttövalon väriä halutaan vaihtaa, suorita seuraavat vaiheet:

1. Kytke valaistus (kuorma) pois päältä.
2. Paina käyttöelementtiä, pidä se painettuna ja käännä sitä kolme kertaa nopeasti edestakaisin.
3. Päästä irti käyttöelementistä.
 - Suunnannäyttövalo vilkkuu 3x.
4. Valitse LEDin valo käyttöelementtiä kääntämällä.
5. Vahvasta värivalinta painamalla käyttöelementtiä lyhyesti.
 - Suunnannäyttövalo vilkkuu onnistuneen asetuksen jälkeen 3 x.

7.9 Power On -tason muuttaminen (valinnainen asetus)



Kuva 12: Power On -tason muuttaminen

Power On -tason muuttaminen (päällekytkentäkirkkaus verkkokatkoksen jälkeen) aiheuttaa kaikkien kytkettyjen käyttölaitteiden yhtenäisen kirkkauden tai poiskytkennän. Kirkkautena käytetään verkkokatkosta edeltänyttä viimeistä kirkkautta.

Mikäli Power On -tasoa halutaan muuttaa, suorita seuraavat vaiheet:

1. Kytke valaistus (kuorma) pois päältä.
2. Paina käyttöelementtiä, pidä se painettuna ja käännä sitä kolme kertaa nopeasti edestakaisin.
3. Päästä irti käyttöelementistä.
 - Suunnannäyttövalo vilkkuu 3x.
4. Paina käyttöelementtiä 10 sekunnin ajan.
 - Mikäli asetus onnistui, valaistus (kuorma) vilkkuu 1 x ja suunnannäyttövalo 3 x.

DALI-käyttölaitteet kytkeytyvät nyt verkkojännitteen palautumisen jälkeen päälle viimeksi asetetulla kirkkaudella.

7.10 Käyttö useissa käyttökohteissa

DALI-käyttölaitteita voi ohjata useista käyttöpaikoista. Silloin käytetään aina ensin viimeksi käytetyn potentiometrin kirkkautta. Se koskee myös kaikkia muita asetuksia, kuten esim. peruskirkkautta ja muistitoimintoa.

Suunnannäyttövalon väri täytyy valita yksilöllisesti kaikille yhden laitteiston DALI-potentiometreille.

8 Huolto

8.1 Puhdistus

**Varo! – Laitevauriot!**

- Puhdistusaineen sumuttaminen voi aiheuttaa aineen pääsyn laitteeseen rakojen kautta.
 - Älä suihkuta puhdistusainetta suoraan laitteeseen.
- Aggressiivinen puhdistusaine voi aiheuttaa laitteen pinnan vaurioitumisen.
 - Älä koskaan käytä syövyttäviä tai hankaavia aineita tai liuotteita.

Puhdista likaantuneet laitteet pehmeällä, kuivalla liinalla.

- Mikäli se ei riitä, kostuta liina kevyesti saippualliuokseen.

9 Muistiinpanoja

10 Hakemisto

A		
Asennus.....	12	
Asentajaa koskevat vaatimukset	11	
H		
henkilökunnan koulutus.....	6	
Himmennysnopeus.....	15	
Huolto	22	
K		
Käytetyt ohjeet ja symbolit.....	4	
Käyttö	6, 15	
Käyttö useissa käyttökohteissa	21	
Kohderyhmä	6	
L		
Liitäntä, asennus	11	
M		
Määräysten mukainen käyttö	5	
Määräysten vastainen käyttö	5	
Muistiinpanoja.....	23	
O		
Ohjetta koskevia huomautuksia	3	
P		
Päällekytkentä memory-muistitoiminnolla	18	
Päällekytkentäkirkkauden muuttaminen.....	19	
Päällekytkentäkirkkauden poistaminen	19	
Peruskirkkauden asettaminen.....	17	
Peruskirkkauden poistaminen	18	
Power On -tason muuttaminen (valinnainen asetus) ..	20	
Puhdistus	22	
R		
Rakenne ja toiminta	9	
S		
Sähköliitäntä	13	
Suunnannäyttövalon väri	20	
T		
Tekniset tiedot	10	
Toimintaominaisuudet.....	9	
Tunable White	16	
Turvallisuus	4	
Turvallisuusohjeet	7	
Työnnä valojohdin sisään	12	
V		
Valon värilämpötilan muuttaminen	16	
Varusteluominaisuudet	9	
Y		
Yhdistelymahdollisuudet	9	
Ympäristö.....	8	
Ympäristönsuojelua koskevia ohjeita	8	



Busch-Jaeger Elektro GmbH
ABB-ryhmään kuuluva yritys

Postfach
58505 Lüdenscheid

Freisenbergstraße 2
58513 Lüdenscheid

www.BUSCH-JAEGER.com
info.bje@de.abb.com

Keskusmyyntipalvelu:
Puh.: +49 2351 956-1600
Faksi: +49 2351 956-1700