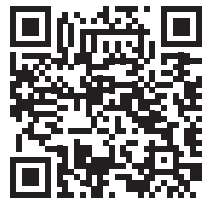


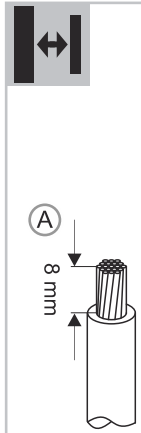
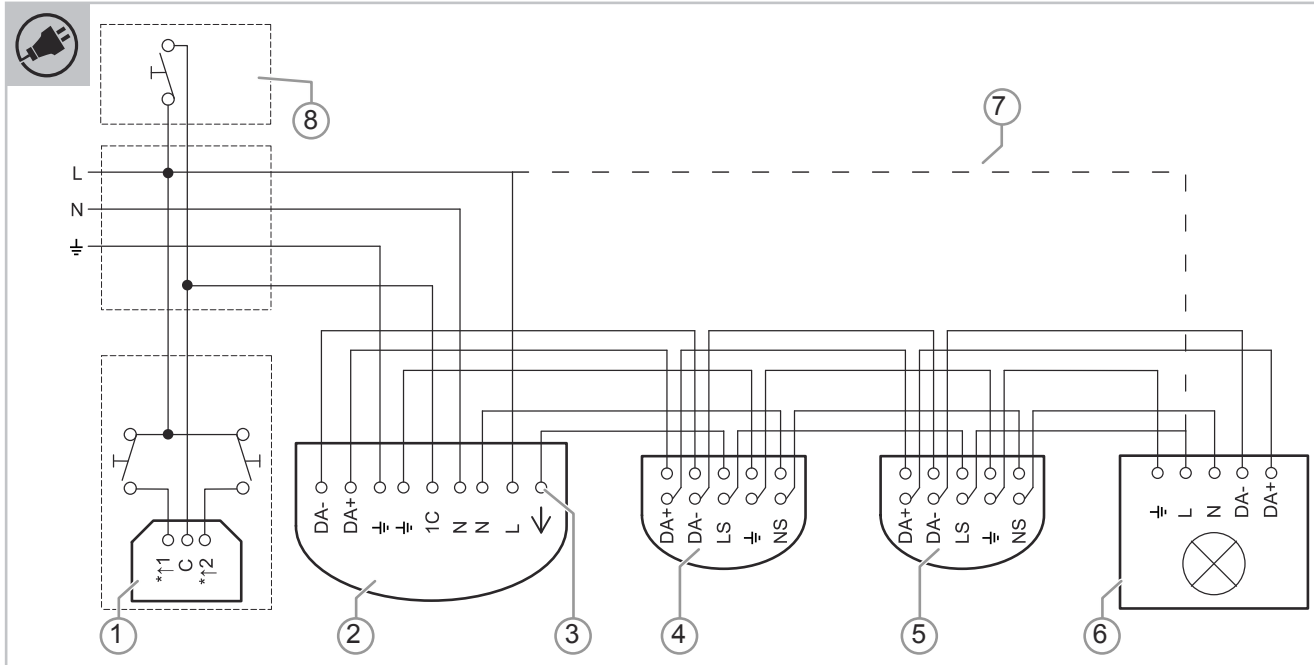
6819/55-xxx-500



www.busch-jaeger-catalogue.com/
6800-0-2749.artikel.html



NO SV FI



	110 V AC	127 V AC	220 V AC	230 V AC
LEDi	96 VA	110 VA	190 VA	200 VA
LED	96 VA	110 VA	190 VA	200 VA
	660 VA	760 VA	1320 VA	1380 VA
	660 W	760 W	1320 W	1380 W
	660 W	760 W	1320 W	1380 W
	660 VA	760 VA	1320 VA	1380 VA
M	660 VA	760 VA	1320 VA	1380 VA

Busch-tilstedeværelsesdetektor

6819/55-xxx-500 Corridor BT, DALI

FARE

- Ved direkte eller indirekte kontakt med spenningsførende deler går farlig strøm gjennom kroppen. Følgen kan være elektrisk støt, forbrenning eller dødsfall. Brannfare ved feil utført arbeid på spenningsførende deler.
- Koble fra nettspenningen før montering og demontering!
- Arbeid på 110 ... 240 V-nettet må kun utføres av fagpersonell.

- Les montasjeveiledningen nøye og ta vare på den.
- Ytterligere brukerinformasjon og informasjon om planlegging finner du på www.BUSCH-JAEGER.com eller ved å skanne QR-koden.

Forskriftsmessig bruk

DALI-tilstedeværelsesdetektorene brukes til lysstyring i forbindelse med DALI driftsenheter iht. IEC 62386. Apparatenes er kun beregnet for bruk inne i bygninger. Apparatenes brukes til kobling og regulering av belysningsanlegg avhengig av lysstyrke og/eller bevegelse. Apparatenes er ikke egnet som innbrudds- eller overfallsalarmer, ettersom den foreskrevne sabotasjesikkerheten iht. VdS-forskrift mangler.

ADVARSEL

- Apparatenes har høyfølsomme sensorer og linsesystemer.
- Ikke dekk til eller lim over linsesegmenter, da funksjonen til apparatet ellers kan bli forstyrret.
- Ikke rengjør apparatet og linsesystemet med skurende eller aggressive rengjøringsmidler.

EU-samsvarserklæring (forenklet)

Busch-Jaeger erklærer herved at det trådløse anlegget 6819/55-xxx-500 oppfyller direktivet 2014/53/EF. Den fullstendige teksten i EF-samsvarserklæringen finner du på følgende internettsadresse:

- www.busch-jaeger-catalogue.com/6800-0-2749.artikel.html

Funksjon / System

Apparatene brukes i et system for å overvåke store avstander. Apparatenes (Master-tilstedeværelsesdetektor) brukes som sentraler for flere apparater som utvider registreringsområdet. Bevegelsessignalerne overføres fra slave-tilstedeværelsesdetektorene til master-tilstedeværelsesdetektorene og blir analysert der. Lyset slås av og på med master-tilstedeværelsesdetektoren.

Tekniske data

Merkespenning):	110 ... 230 V AC 50 / 60 Hz
Tapseffekt: (DALI bus frikoblet)	< 0,3 W
Utgangsspenning (DALI BUS):	16 V
Maks. uttakbar strøm:	100 mA
Tilkobling	
▪ Ledertverrsnitt:	1,5 mm ²
▪ Ledertverrsnitt DALI-bus:	1,5 mm ²
▪ Kabeltverrsnitt:	7,4 ... 11,6 mm
Justerbart lysstyrkeområde:	ca. 5 ... 2000 Lux
Justerbar etterløpstid:	10 sekunder ... 30 minutter
Temperaturområde:	-5 °C ... +45 °C
Kapslingsgrad:	IP40
Lagringstemperatur:	-20 °C ... +70 °C
Bluetooth:	
▪ Frekvens	2,4 GHz ISM
▪ Sendeeffekt	ERP < 61 mW

Utstyr (utvalg)

Hel- / komfort- / halvautomatisk:
Separat koblingsutgang, funksjon kan konfigureres
Testmodus.
Update-funksjon.
App-styring
Nattlys- og grunnlysfunksjon



Belastningstyper

Maksimumslaster for separat koblingskontakt



Tilkobling

- Nettilkobling, se koblingsskjema.
- [1] Alternativt: Tilkobling for ekstra apparat
 - [2] Corridor BT, DALI
 - [3] Ved bruk av spenningsutkobling av DALI-driftsenheter.
 - [4] Alternativt: Corridor, DALI Slave
 - [5] Alternativt: Corridor, DALI Slave
 - [6] DALI driftsenhet
 - [7] Alternativt: Spenningsutkoblingen av DALI driftsenheter blir ikke brukt.
 - [8] Alternativt: Ekstraapparat-tast

Anvisning

Apparatet har ingen gjennomgangsklemmer. Gjennomkobling av flere laster er ikke tillatt. Det må kun brukes stive kabler eller kabler med ledningsendehylser uten beskyttelseskrager.



Montasje / Registreringsområde

Apparatet er konstruert for takmontering. Full funksjonalitet til apparatet er bl.a. avhengig av monteringshøyden (H).

Registreringsområde L (gående)		
Montering shøyde (H)	L1 (går på langs i forhold til melder) x bredde B	L2 (går på tvers i forhold til melder) x bredde B
2,5 m	maks. 18 m x 2,5 m	maks. 24 m x 2,5 m
3 m	maks. 20 m x 3 m	maks. 30 m x 3 m
4 m	maks. 20 m x 3 m	maks. 30 m x 3 m

- Apparatet monteres i taket ved hjelp av hulveggmontasje (trinn 1 ... 4).
- Monteringen skjer valgfritt med klemme- eller skruedefeste.
 - Også med klemmefeste må du i tillegg trekke til skruedefestet på slutten av monteringen.
 - Borhulldiameteren for takmonteringen er 68 mm.
 - Montering er mulig ved en taktykkelse på 9 ... 25 mm.
 - Ved taktykkelse >18 mm må fjærene fjernes. Bruk i så fall kun skruedefestet.
 - Minimum montasjehøyde er 1,70 m.

- [A] Avisoleringslengde: 8 mm

ADVARSEL

Innretning av pilene på apparatet må skje i lengderetningen i forhold til korridoren.

Anvisning

Hvis det oppstår feilkoblinger som skyldes omgivelsene i enheten 6819/55-xxx-500, kan du redusere sensitiviteten med appen på smarttelefonen "ABB Watchdog Remote control"



Igangsetting

Med smarttelefon-appen kan forskjellige funksjoner realiseres. Funksjonen til tilstedeværelsesdetektoren er avhengig av de innstilte parametrene.

Funksjonstest

- Sett trimmeren [A] på "T".
- Apparatet er nå i testmodus (dagdrift, 2 sekunder etterløp). I tillegg vises hver registrering med hurtig blinking av status-LED-en.
 - Tilbakestill trimmeren når testen er ferdig.



Innstilling / Betjening

Koblingsfunksjonen til apparatet stilles inn ved hjelp av to trimmere [A] [B].

- [A] Innstilling av lysstyrkegrensen:
- Lysstyrkegrensen bestemmer lysstyrken hvor lyset skal slås på fra. Hvis omgivelseslyset er lysere enn den innstilte lysstyrkegrensen, slås ikke lyset på hhv. av.
- [B] Innstilling av driftstype og etterløpstid:
- Driftstype Auto (A)
 - Lyset kobler halvautomatisk ved registrerte bevegelser i overvåkingsområdet. Lysstyrkegrensen må være underskredet.
 - Lyset slås av etter at man har forlatt rommet og etter den innstilte etterløpstiden eller hvis den innstilte lysstyrkegrensen overskrides.
 - Den justerbare etterløpstiden er 1 ... 30 minutter.
 - Driftstype Halvautomatisk (HA)
 - For å slå på lyset må et biapparat betjenes, f.eks. ved hjelp av en tast. Deretter er fremgangsmåten som ved halvautomatisk.
 - Lyset slås av etter at man har forlatt rommet og etter den innstilte etterløpstiden eller hvis den innstilte lysstyrkegrensen overskrides.
 - Den justerbare etterløpstiden er 1 ... 30 minutter.

Biapparatbetjening (Tillegg)

- Endring av aktuell koblingstilstand kan når som helst utføres med tasten på ekstraapparatet.
- Tilbakestilling av automatisk driftstype skjer først når deteksjonsområdet forlattes og innstilt etterløpstid er utløpt.

Betjening

For å lære om betjeningen av denne enheten anbefaler den utvidede bruksanvisningen.

- Du kommer til den utvidede bruksanvisningen ved hjelp av QR-koden eller QR-koblingen, se øverst i denne korte veiledningen.

Smarttelefon-appen "ABB Watchdog Remote control" finner du:



Service

Busch-Jaeger Elektro GmbH - Et selskap i ABB-gruppen
Freisenbergstraße 2, D-58513 Lüdenscheid,
Tel.: +49 2351 956-1600; www.BUSCH-JAEGER.com

