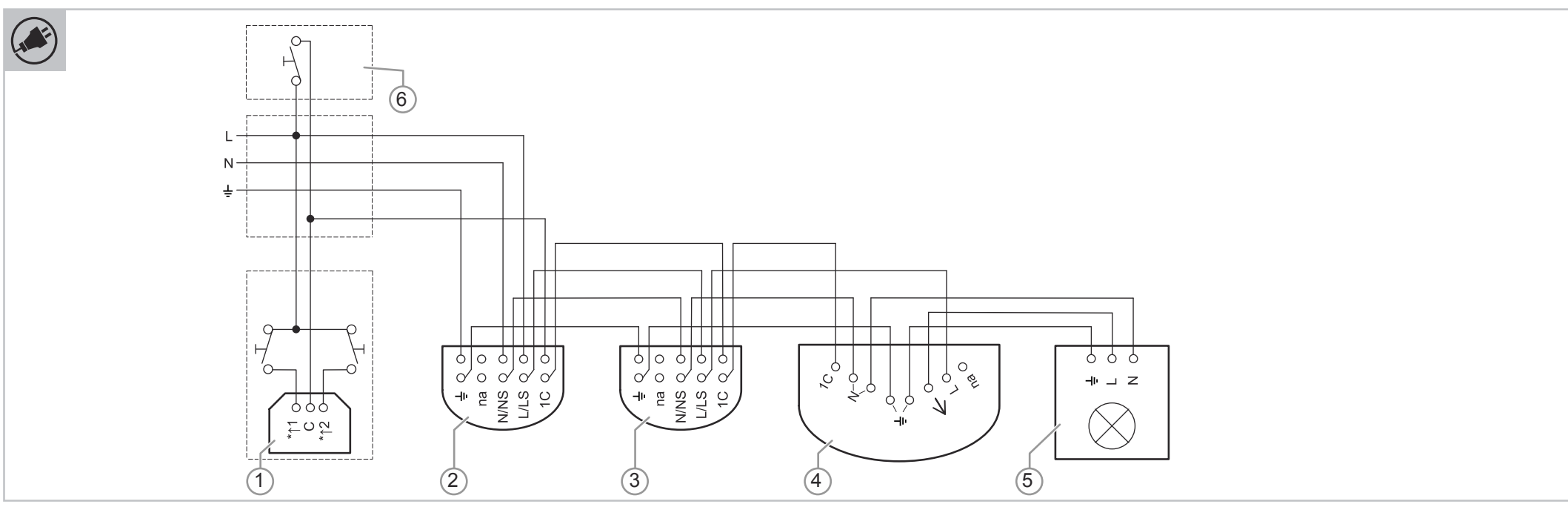
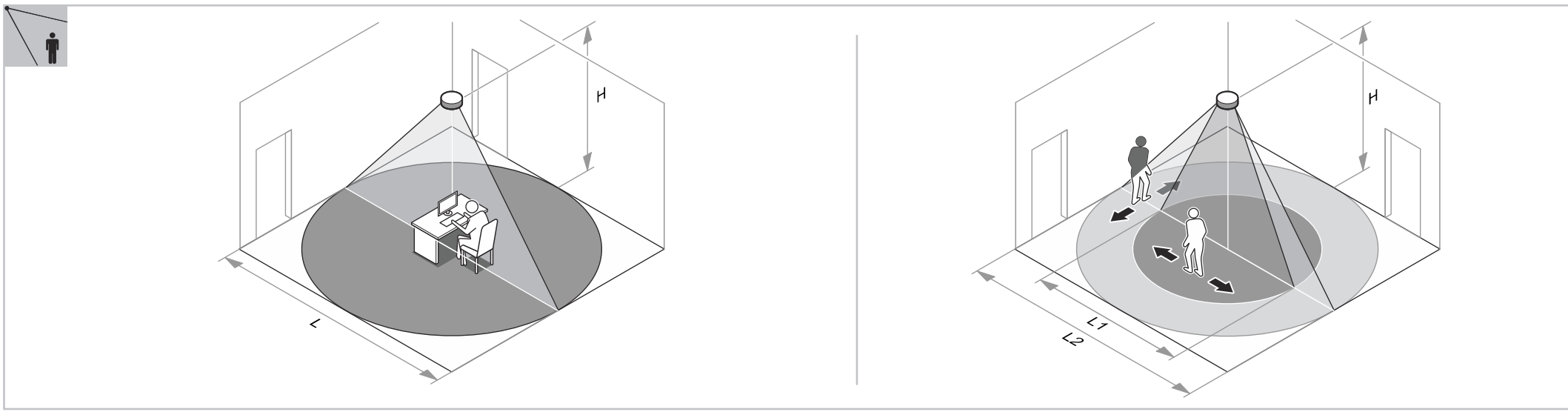


6819/38-xxx-500
6819/68-xxx-500

www.busch-jaeger-catalogue.com/
6800-0-2753.artikel.html

ZH
NO
SV



Busch 现场检测器

6819/38-xxx-500	Universal, Slave
6819/68-xxx-500	Compact, Slave

危险
直接或间接接触导电零件时有触电危险。可能造成电击、灼伤或死亡。在导电零件上进行不正确的操作时存在火灾危险。
- 安装和拆卸前应先切断电源！
- 仅可由专业人员在 110 ... 240 V 电网上进行作业。

请仔细阅读并妥善保管安装说明。
更多用户信息及规划信息请查询 www.BUSCH-JAEGER.com 或通过扫描二维码获取。

功能/系统
设备安装在一个用于监控较大距离范围的系统中。设备（从站现场检测器）用于扩展检测范围。例如在长长的走廊或大型办公室内。移动信号被传输到主站现场检测器，并在主站现场检测器上进行分析。开关灯通过主站现场检测器实现。

按规定使用
设备的设计仅适用于建筑物内部。设备用于根据亮度和/或移动开关照明设备。设备不适用于入侵或突袭报警器，因为缺少符合 VdS 的防破坏安全规定。

注意
设备具有高度灵敏的传感器和透镜系统。
- 不得遮盖或遮挡透镜区域，否则将导致设备功能故障。
- 不得使用摩擦性或腐蚀性的清洁剂清洁设备和透镜系统。

技术数据

额定电压:	110 ... 230 V AC 50 / 60 Hz
损耗功率:	< 0.3 W
连接	
- 缆芯横截面:	1.5 ... 2.5 mm ²
- 线缆横截面:	7.4 ... 13.9 mm
温度范围:	-5 °C ... +45 °C
保护方式:	IP40
储存温度:	-20 °C ... +70 °C

连接
电源接头参见电路图。
[1] 可选: 分机连接
[2] Compact, Slave / Universal, Slave
[3] Compact, Slave / Universal, Slave
[4] 主站: 例如 Universal, Relais
[5] 照明
[6] 可选: 分机按键

提示
设备中没有贯穿式接线端子。不允许环通输出其他负载。仅允许使用电缆或带不含保护卡环的电缆套筒的电缆。

安装/检测范围
设备的设计适合天花板安装。因此，设备功能是否完整取决于安装高度 (H)。

安装高度 (H)	检测范围 L (走动)	
	L1 (纵向至检测器)	L2 (横向至检测器)
6819/38-xxx-500		
2.5 m	直径最大 7 m	直径最大 10 m
3 m	直径最大 8 m	直径最大 12 m
4 m	直径最大 10 m	直径最大 16 m
6819/68-xxx-500		
2.5 m	直径最大 4.5 m	直径最大 6.5 m
3 m	直径最大 6 m	直径最大 8 m
4 m	直径最大 7 m	直径最大 10.5 m

安装高度 (H)	检测范围 L (坐姿)	
	L (坐姿)	
6819/38-xxx-500		
2.5 m	直径最大 8 m	
3 m	直径最大 10 m	
6819/68-xxx-500		
2.5 m	直径最大 5 m	
3 m	直径最大 6.5 m	

将设备通过空心隔板安装到天花板 (步骤 1 ... 4)。
- 安装时，可选择使用夹具或螺栓固定。
- 使用夹具固定时，也可以在安装结束时额外用螺栓拧紧固定。
- 适合天花板安装的钻孔直径为 68 mm。
- 适合安装的天板厚度为 9 ... 25 mm。
- 天板厚度 > 18 mm 时，必须拆除弹簧。在这种情况下，只能使用螺栓固定。
- 最低安装高度为 1.70 m。
- [A] 除去绝缘长度: 10 mm

设置/操作
无法进行设置/操作。
灯的开关特性在主站设备上设置。

系统操作
建议按照扩展的使用说明书和系统说明书操作系统。
- 有关扩展的使用说明书和系统说明书请通过二维码或链接获取，参见本简要说明书的开头。

服务
Busch-Jaeger Elektro GmbH - ABB 集团旗下企业，
Freisenbergstraße 2, D-58513 Lüdenscheid,
电话: +49 2351 956-1600; www.BUSCH-JAEGER.com

Busch-tilstedeværelsesdetektor

6819/38-xxx-500	Universal, Slave
6819/68-xxx-500	Compact, Slave

FARE



Ved direkte eller indirekte kontakt med spenningsførende deler går farlig strøm gjennom kroppen. Følgen kan være elektrisk støt, forbrenning eller dødsfall. Brannfare ved feil utført arbeid på spenningsførende deler.

- Koble fra nettspenningen før montering og demontering!
- Arbeid på 110 ... 240 V-nettet må kun utføres av fagpersonell.

- Les montasjeveiledningen nøye og ta vare på den.
- Ytterligere brukerinformatjon og informasjon om planlegging finner du på www.BUSCH-JAEGER.com eller ved å skanne QR-koden.

Funksjon / System

Apparatene brukes i et system for å overvåke store avstander. Apparatene (slave-tilstedeværelsesdetektor) brukes til å utvide registreringsområdet. F.eks. i lange korridorer eller store kontorrom. Bevegelsessignalene overføres til master-tilstedeværelsesdetektoren og blir analysert der. Lyset slås av og på med master-tilstedeværelsesdetektoren.

Forskriftsmessig bruk

Apparatene er kun beregnet for bruk inne i bygninger. Apparatene brukes til kobling og regulering av belysningsanlegg avhengig av lysstyrke og/eller bevegelse.

Apparatene er ikke egnet som innbrudds- eller overfallsalamer, ettersom den foreskrevne sabotasjesikkerheten iht. VdS-forskrift mangler.

ADVARSEL

Apparatene har høyfølsomme sensorer og linsesystemer.

- Ikke dekk til eller lim over linssegmenter, da funksjonen til apparatet ellers kan bli forstyrret.
- Ikke rengjør apparatet og linsesystemet med skurende eller aggressive rengjøringsmidler.

Tekniske data

Merkespenning:	110 ... 230 V AC 50 / 60 Hz
Tapseffekt:	< 0,3 W
Tilkobling	
▪ Ledertverrsnitt:	1,5 ... 2,5 mm ²
▪ Kabeltverrsnitt:	7,4 ... 13,9 mm
Temperaturområde:	-5 °C ... +45 °C
Kapslingsgrad:	IP40
Lagringstemperatur:	-20 °C ... +70 °C



Tilkobling

Nettilkobling, se koblingsskjema.

- [1] Alternativt: Tilkobling for ekstra apparat
- [2] Compact, Slave / Universal, Slave
- [3] Compact, Slave / Universal, Slave
- [4] Master: f.eks. Universal, Relais
- [5] Lampe
- [6] Alternativt: Ekstraapparat-tast

Anvisning

Apparatet har ingen gjennomgangsklemmer. Gjennomkobling av flere laster er ikke tillatt. Det må kun brukes stive kabler eller kabler med ledningsendehylser uten beskyttelseskrager.



Montasje / Registreringsområde

Apparatet er konstruert for takmontering. Full funksjonalitet til apparatet er bl.a. avhengig av monteringshøyden (H).

Registreringsområde L (gående)		
Montering shøyde (H)	L1 (går på langs i forhold til melderer)	L2 (går på tvers i forhold til melderer)
6819/38-xxx-500		
2,5 m	Ø maks. 7 m	Ø maks. 10 m
3 m	Ø maks. 8 m	Ø maks. 12 m
4 m	Ø maks. 10 m	Ø maks. 16 m
6819/68-xxx-500		
2,5 m	Ø maks. 4,5 m	Ø maks. 6,5 m
3 m	Ø maks. 6 m	Ø maks. 8 m
4 m	Ø maks. 7 m	Ø maks. 10,5 m

Registreringsområde L (sittende)

Montering shøyde (H)	L (sittende)
6819/38-xxx-500	
2,5 m	Ø maks. 8 m
3 m	Ø maks. 10 m
6819/68-xxx-500	
2,5 m	Ø maks. 5 m
3 m	Ø maks. 6,5 m

Apparatet monteres i taket ved hjelp av hulveggmontasje (trinn 1 ... 4).

- Monteringen skjer valgfritt med klemme- eller skruefeste.
 - Også med klemmefeste må du i tillegg trekke til skruefestet på slutten av monteringen.
- Borhulldiameteren for takmonteringen er 68 mm.
- Montering er mulig ved en taktykkelse på 9 ... 25 mm.
- Ved taktykkelse >18 mm må fjærene fjernes. Bruk i så fall kun skruefestet.
- Minimum montasjehøyde er 1,70 m.

- [A] Avisoleringslengde: 10 mm



Innstilling / Betjening

Innstilling / betjening skjer ikke.

Koblingen for lyset stilles inn på mater-enheten.

System-betjening

For å betjene systemet anbefaler vi den utvidede betjenings- og systemveiledningen.

- Du kommer til den utvidede betjenings- og systemveiledningen ved hjelp av QR-koden eller QR-koblingen, se øverste i denne hurtigveiledningen.

Service

Busch-Jaeger Elektro GmbH - Et selskap i ABB-gruppen
Freisenbergstraße 2, D-58513 Lüdenscheid,
Tel.: +49 2351 956-1600; www.BUSCH-JAEGER.com

Busch-rörelsevakt

6819/38-xxx-500	Universal, Slave
6819/68-xxx-500	Compact, Slave

FARA



Direkt eller indirekt kontakt med spenningsførende delar leder till farlig genomströmning i kroppen. Följden kan bli eichock, brännskador eller död. Vid felaktigt utförda arbeten på spenningsförande delar föreligger brandrisk.

- Före montering och demontering ska nåtspänningen frikopplas!
- Arbeten på 110–240 V-nätet får endast utföras av fackmän.

- Läs monteringsanvisningen noggrant och spara den.
- Mer användarinformation och information om planering får du genom att gå till www.BUSCH-JAEGER.com eller scanna QR-koden.

Funktion/system

Enheterna används i system för övervakning av stora ytor. Enheterna (slavnärvarovakter) används för att utöka detekteringsområdet, t.ex. långa korridorer eller stora kontorslokaler. Rörelsesignalerna överförs till masternärvarovakterna och utvärderas där. Ljuset kopplas via masternärvarovakten.

Ändamålsenlig användning

Enheterna är endast avsedd för användning inomhus. Enheterna används för att koppla belysningsanläggningar utifrån ljusstyrka och/eller rörelser.

Enheterna är inte lämpliga som inbrots- eller överfallssensorer eftersom de inte har det sabotageskydd som krävs enligt VdS.

VARNING

Enheterna har mycket känsliga sensorer och linssystem.

- Täck eller teipa inte över något linssegment, eftersom enhetens funktion då störs.
- Rengör inte enheten och linssystemet med repande eller aggressiva rengöringsmedel.

Tekniska data

Nominell spänning:	110–230 V AC 50/60 Hz
Effektförlost:	< 0,3 W
Anslutning	
▪ Adertvärnsnitt:	1,5–2,5 mm ²
▪ Ledningstvärnsnitt:	7,4–13,9 mm
Temperaturområde:	-5 °C – +45 °C
Kapslingsklass:	IP40
Förvaringstemperatur:	-20 °C – +70 °C



Inkoppling

Nätförsörjning se inkopplingsbild.

- [1] Valfritt: Sidoanslutningskoppling
- [2] Compact, Slave / Universal, Slave
- [3] Compact, Slave / Universal, Slave
- [4] Master, t.ex. Universal, Relais
- [5] Lampa
- [6] Tillval: sidoanslutningsknapp

Hänvisning

Enheten har inga genomgångsklämmor. Det är inte tillåtet att vidarebefordra ytterligare laster. Endast styva kablar eller kablar med åderändhylsor utan skyddskrage får användas.



Montering/detekteringsområde

Enheten är gjord för montering i tak. Enheten fulla funktionalitet beror bl.a. på monteringshöjden (H).

Detekteringsområde L (rörlig)		
Montering shöjd (H)	L1 (i riktning längs med detektorn)	L2 (i riktning på tvären mot detektorn)
6819/38-xxx-500		
2,5 m	Ø max. 7 m	Ø max. 10 m
3 m	Ø max. 8 m	Ø max. 12 m
4 m	Ø max. 10 m	Ø max. 16 m
6819/68-xxx-500		
2,5 m	Ø max. 4,5 m	Ø max. 6,5 m
3 m	Ø max. 6 m	Ø max. 8 m
4 m	Ø max. 7 m	Ø max. 10,5 m

Detekteringsområde L (orörlig)

Montering shöjd (H)	L (orörlig)
6819/38-xxx-500	
2,5 m	Ø max. 8 m
3 m	Ø max. 10 m
6819/68-xxx-500	
2,5 m	Ø max. 5 m
3 m	Ø max. 6,5 m

Enheten monteras i taket genom montering i hålvägg (steg 1–4).

- Monteringen sker antingen med kläm- eller skruvfastning.
 - Även när klämfastning används ska avslutningsvis även skruvar dras fast.
- Diametern för borrhålet vid takmonteringen är 68 mm.
- Monteringen kan genomföras vid en taktjocklek på 9–25 mm.
- Vid en taktjocklek >18 mm måste fjäderna tas bort. Använd i det här fallet endast skruvfastning.
- Minsta monteringshöjd är 1,70 m.

- [A] isoleringslängd: 10 mm



Innställning/manövrering

Det görs inte någon inställning/manövrering.

Kopplingsbeteendet för ljuset ställs in på masterenheten.

Systemmanövrering

Vi rekommenderar den utökade bruks- och systemanvisningen för styrningen av systemet.

- Du kommer till den utökade bruks- och systemanvisningen via QR-koden eller QR-länken. Se sidhuvudet i denna kortfattade bruksanvisning.

Service

Busch-Jaeger Elektro GmbH - Ett företag i ABB-gruppen,
Freisenbergstraße 2, D-58513 Lüdenscheid,
Tel.: +49 2351 956-1600; www.BUSCH-JAEGER.com