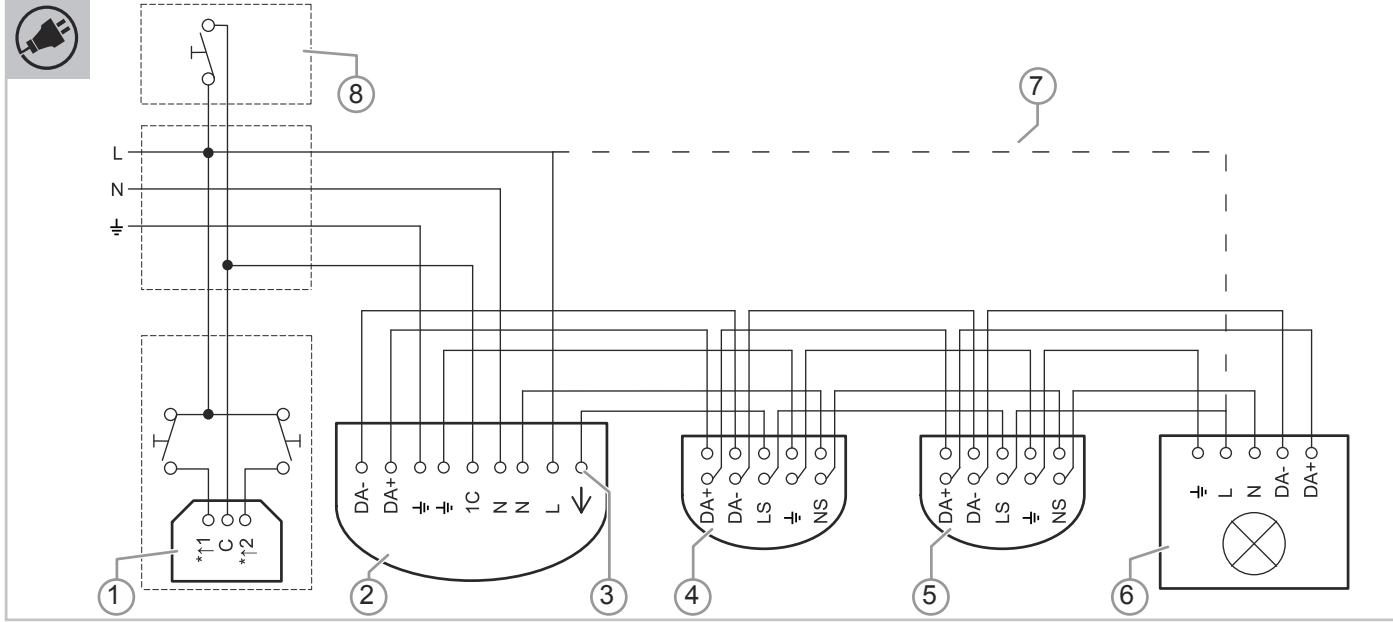
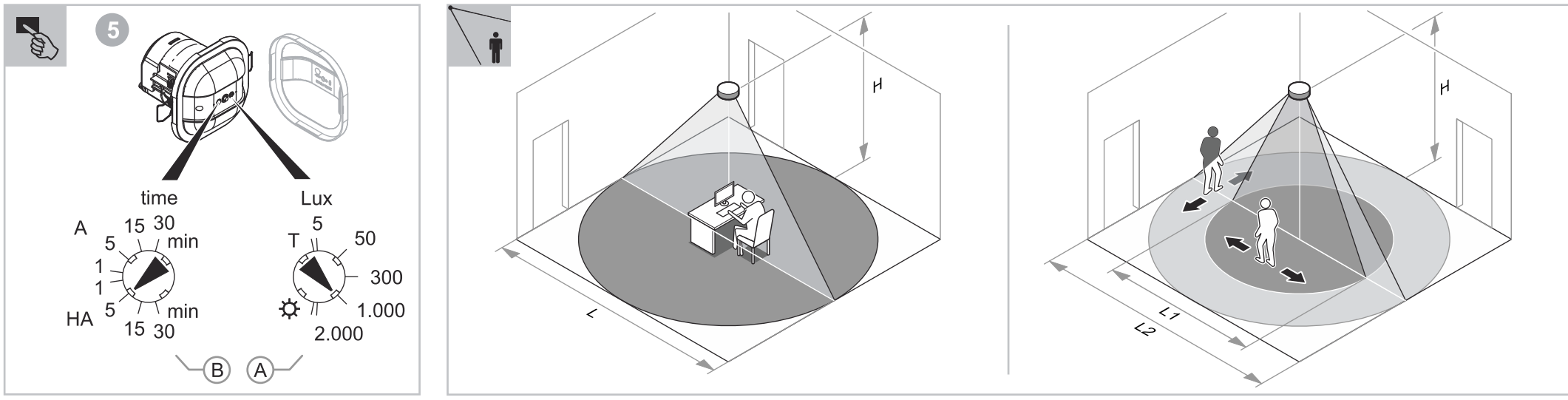


6819/35-xxx-500

DA TR

www.busch-jaeger-catalogue.com/
6800-0-2747,artikel.html



	110 V AC	127 V AC	220 V AC	230 V AC
LEDi	96 VA	110 VA	190 VA	200 VA
LED	96 VA	110 VA	190 VA	200 VA
660 W	660 VA	760 VA	1320 VA	1380 VA
660 W	660 W	760 W	1320 W	1380 W
660 W	660 W	760 W	1320 W	1380 W
660 VA	660 VA	760 VA	1320 VA	1380 VA
M	660 VA	760 VA	1320 VA	1380 VA

Dansk

Busch-bevægelsessensor

6819/35-xxx-500 Universal BT, DALI

FARE

Ved direkte eller indirekte kontakt med strømførende dele er der risiko for farlig strøm gennem kroppen. Elektrisk stød kan føre til forbrændinger eller medføre dødsfald. Ved ukorrekt udført arbejde på spændingsførende dele opstår der brandfare.

- Afbyrd netspændingen før montering og afmontering!
- Alt arbejde på 110 ... 240 V-strømnettet skal udføres af kvalificeret personale.

• Læs monteringsvejledningen omhyggeligt, og opbevar den til senere brug.

• Du finder yderligere brugerinformationer og informationer vedr. udførelsen på www.BUSCH-JAEGER.com eller ved at scanne QR-koden.

Bestemmelsesmæssig brug

DALI-tilstedeværelsessensoren anvendes til lysstyring i forbindelse med DALI-betjeningsenheder i henhold til IEC 62386. Apparaterne er kun beregnet til indvendige dele af bygninger. Apparaterne fungerer som til-/frakobling af belysningsanlæg i afhængighed af lysstyrke og/eller bevægelse. Apparaterne egner sig ikke som indbruds- eller overfaldssensorer, da der til det formål givetvis mangler den nødvendige sabotagesikkerhed jf. gældende VdS-bestemmelse.

ADVARSEL

Apparaterne råder over meget følsomme sensorer og linsesystemer.

- Linsesegmenter må ikke afdekkes eller maskeres, da dette ville forstyrre apparatets funktion.
- Apparatet og linsesystemet må ikke rengøres med skurende eller aggressive rengøringsmidler.

EU-overensstemmelseserklæring (forenklet)

Hermed erklærer Busch-Jaeger, at de trådløse anlæg af typen 6819/35-xxx-500 er i overensstemmelse med direktivet 2014/53/EF. Hele teksten til EU-overensstemmelseserklæringen kan findes på denne internetadresse:

- www.busch-jaeger-catalogue.com/6800-0-2747,artikel.html

Funktion / system

Apparaterne anvendes i et system til overvågning af store afstandsområder. Apparaterne (master-tilstedeværelsessensorer) anvendes som central for yderligere apparater, der udvider registreringsområdet. F.eks. i lange gange eller store kontorlokaler. Bevægelse-signalerne overføres af slave-tilstedeværelsessensorerne til master-tilstedeværelsessensoren og analyseres her. Lyset tilkobles via master-tilstedeværelsessensoren.

Tekniske data

Mærkespænding:	110 ... 230 V AC 50 / 60 Hz
Tabseffekt (DALI-bus aktiveret)	< 0,3 W
Udgangsspænding (DALI BUS):	16 V
Maksimal udtagelig strøm:	100 mA
Maksimalt antal DALI-betjeningsenheder, der kan tilsluttes:	45
Tilslutning	
▪ Ledertværsnit:	1,5 mm ²
▪ Ledertværsnit DALI-bus:	1,5 mm ²
▪ Ledningstværsnit:	7,4 ... 11,6 mm
Indstilleligt lysstyrkeområde:	ca. 5 ... 2000 lux
Indstillelig efterløbstid:	10 sekunder ... 30 minutter
Temperaturområde:	-5 °C ... +45 °C
Kapslingsklasse:	IP40
Opbevaringstemperatur:	-20 °C ... +70 °C
Bluetooth:	
▪ Frekvens	2,4 GHz ISM
▪ Sendeeffekt	ERP < 61 mW

Udstyr (udvalg)

Full- / komfort- / halvautomatisk:	
Separat koblingsudgang, funktion kan konfigureres	
Test-mode.	
UpDate-funktion.	
App-styring	
Nattlys og grundlysstyrkefunktion	

Belastningstyper

Maksimalbelastninger til den separate koblingskontakt

Tilslutning

Nettilslutning: se tilslutningsbillede.

- Valgfrit: Ekstraapparatikobling
- Universal BT, DALI
- Ved anvendelse af spændingsaktivering af DALI-betjeningsenheder.
- Valgfrit: Universal, DALI Slave
- Valgfrit: Universal, DALI Slave
- DALI betjeningsenhed
- Valgfrit: Spændingsaktiveringen af DALI-betjeningsenheder anvendes ikke.
- Valgfrit: Ekstraapparat-kontakt

Oplysning

Apparatet har ingen gennemgangsklemmer. Gennemføring af yderligere belastninger er ikke tilladt. Der må kun anvendes stive kabler eller kabler med feruler uden beskyttende krave.

Montering / registreringsområde

Apparatet er beregnet til at blive monteret i loftet. Apparatets fulde funktionalitet afhænger bl.a. af monteringshøjden (H).

Registreringsområde L (gående)		
Monteringshøjde (H)	L1 (gående langs med sensor)	L2 (gående på tværs af sensor)
2,5 m	Ø maks. 7 m	Ø maks. 10 m
3 m	Ø maks. 8 m	Ø maks. 12 m
4 m	Ø maks. 10 m	Ø maks. 16 m

Registreringsområde L (siddende)	
Monteringshøjde (H)	L (siddende)
2,5 m	Ø maks. 8 m
3 m	Ø maks. 10 m

Apparatet monteres via hulvægsmontage i loftet (trin 1 ... 4).

- Monteringen kan foretages med enten klemme- eller skruefastgørelse.
 - Ved klemmeafgørelsen spændes også skruefastgørelsen til som afslutning på monteringen.
- Borehuldiameteren til loftmonteringen er 68 mm.
- Montering er mulig ved en loftstykke på 9 ... 25 mm.
- Ved en loftstykke > 18 mm skal fjedrene fjernes. Anvend i dette tilfælde kun skruefastgørelsen.
- Den minimale monteringshøjde er 1,70 m.

- [A] Afisoleringslængde: 8 mm

Ibrugtagning

Via smartphone-appen kan forskellige funktioner udføres. Tilstedeværelsessensorens funktion er afhængig af de valgte parametre.

Gangtest

Indstil trimmeren [A] på "T".

- Apparatet er nu i testtilstand (dagdrift, 2 sekunders efterløb). Desuden bliver hver registrering indikeret ved, at status-LED'en blinker hurtigt.
- Omskift trimmeren tilbage igen, når testen er afsluttet.

Indstilling / betjening

Apparatets omskiftningsadfærd indstilles via to trimmere [A] [B].

[A] Indstilling af lysstyrketærskel:

- Lysstyrketærsklen bestemmer den lysstyrke, hvorfra lyset tændes. Hvis det omgivende lys er lysere end den indstillede lysstyrketærskel, tændes lyset ikke / det slukkes.

[B] Indstilling af driftsmåde og efterløbstid:

- Driftsmåden automatik (A)
- Lyset tændes fuldautomatisk via registrerede bevægelser i overvågningsområdet. Lysstyrketærsklen skal være underskredet.
- Lyset slukkes, når rummet forlades og den indstillede efterløbstid er gået, eller når den indstillede lysstyrkeværdi underskrides.
- Den indstillede efterløbstid er 1 ... 30 minutter.
- Driftsmåden halvautomatik (HA)
- Til tændingen af lyset er en ekstraapparatbetjening nødvendig, f.eks. via en kontakt. Derefter svarer adfærden til fuldautomatik.
- Lyset slukkes, når rummet forlades og den indstillede efterløbstid er gået, eller når den indstillede lysstyrkeværdi underskrides.
- Den indstillede efterløbstid er 1 ... 30 minutter.

Ekstraapparatbetjening (valgfrit)

Det er altid muligt at ændre den aktuelle kontaktilstand via en ekstraapparat-kontakt.

- Der vendes først tilbage til automatisk drift, når registreringsområdet er blevet forladt, og den indstillede efterløbstid er gået.

Betjening

Til betjeningen af dette apparat anbefaler vi, at den udvidede brugsanvisning anvendes.

- Du kan hente den udvidede brugsanvisning via QR-koden eller QR-linket; se toppen af denne kvikguide.

Smartphone-appen "ABB Watchdog Remote control" finder du:

Service

Busch-Jaeger Elektro GmbH - En virksomhed tilhørende ABB-koncernen, Freisenbergstraße 2, D-58513 Lüdenscheid, Tlf.: +49 2351 956-1600; www.BUSCH-JAEGER.com

Busch varlık dedektörü

6819/35-xxx-500	Universal BT, DALI
-----------------	--------------------

TEHLİKE
<div></div> <div>Gerilim ileten parçalar ile doğrudan veya dolaylı temas halinde insan vücudu üzerinden tehlikeli akım geçer. Bu durum elektrik şokuna, yanıklara veya ölüme yol açabilir. Gerilim ileten parçalardaki işlerin usulüne uygun bir şekilde yapılması halinde yangın tehlikesi vardır.</div> <div><div><ul style="list-style-type: none">Montaj ve sökme işleri öncesinde şebeke gerilimini kesin!110 ... 240 V şebekedeki çalışmaların sadece uzman personel tarafından yapılmasını sağlayın.</div></div>

- Montaj kılavuzunu dikkatle okuyun ve saklayın.
- Kullanıcıya yönelik daha fazla bilgiye ve planlamaya yönelik bilgilere www.BUSCH-JAEGER.com sayfasından veya QR kodunu taratarak ulaşabilirsiniz.

Talimatlara uygun kullanım

DALI varlık dedektörleri, DALI cihazları ile birlikte IEC 62386 uyarınca ışık kontrolü için kullanılır. Cihazlar sadece bina içi kullanım için tasarlanmıştır. Cihazları, aydınlık derecesine ve/veya harekete bağlı olarak aydınlatma sistemlerinin açılıp kapatılmasını sağlar. Cihazlar, VdS uyarınca sabotaj güvenliği öngörülmediği için, cihazın hırsızlık ve soygun dedektörü olarak kullanıma uygun değildir.

DİKKAT

- Cihazlar, yüksek hassasiyetli sensörlere ve lens sistemlerine sahiptir.
 - Lens bölümlerinin üzerine kapatmayın veya üzerine birşey yapıştırmayın; aksi takdirde cihazın çalışması olumsuz etkilenebilir.
 - Cihazı ve lens sistemini aşındırıcı veya agresif temizlik maddeleri ile temizlemeyin.

AB Uygunluk Beyanı (sadeleştirilmiş)

Busch-Jaeger, 6819/35-xxx-500 telsiz sistem tiplerinin 2014/53/AB sayılı yönetmeliğe uygun olduğunu beyan eder. AB uygunluk beyanının eksiksiz metni, aşağıda belirtilen İnternet adresinde yayınlanmaktadır:

- www.busch-jaeger-catalogue.com/6800-0-2747_artikel.html

Fonksiyon / Sistem

Cihazlar, geniş algılama alanlarının denetimi için kullanılan bir sistemde yer almaktadır.

Cihazlar (Master varlık dedektörleri), algılama alanını uzun koridorlar veya büyük bürolar gibi yerlerde genişleten diğer cihazlar için santral görevi görmektedir. Hareket sinyalleri Slave varlık dedektörleri tarafından Master varlık dedektörüne aktarılmakta ve burada analiz edilmektedir. Işık, Master varlık dedektörü ile açılmaktadır.

Nominal gerilim):	110 ... 230 V AC 50 / 60 Hz
Kayıp güç: (DALI Bus etkin)	< 0,3 W
Çıkış gerilimi (DALI BUS):	16 V
Maksimum akım çekişi:	100 mA
Bağlanabilir maksimum DALI cihazı:	45
Bağlantı	
 ▪ Damar kesiti:	1,5 mm²
 ▪ DALI-Bus damar kesiti:	1,5 mm²
 ▪ Kablo kesiti:	7,4 ... 11,6 mm
Ayarlanabilir aydınlık aralığı:	Yaklaşık 5 ... 2000 Lux
Ayarlanabilir ek çalışma süresi:	10 saniye ... 30 dakika
Sıcaklık aralığı:	-5 °C ... +45 °C
Koruma sınıfı:	IP40
Depolama sıcaklığı:	-20 °C ... +70 °C
Bluetooth:	
 ▪ Frekans	2,4 GHz ISM
 ▪ Gönderme gücü	ERP < 61 mW

Donanım (seçilebilir)

Tam otomatik / konfor / yarı otomatik:
Ayrı kumanda çıkışı, fonksiyon yapılandırılabilir
Test modu.
Güncelleme fonksiyonu.
Uygulama kontrolü
Gece ışığı ve ana parlaklık fonksiyonu



Yük türleri

Ayrı devre kontağı için maksimum yükler



Bağlantı

Şebeke bağlantısı için bkz. bağlantı şeması.

- Opsiyonel: Uzantı bağlantısı
- Universal BT, DALI
- DALI cihazlarının gerilim kesme sistemi kullanıldığında.
- Opsiyonel: Universal, DALI Slave
- Opsiyonel: Universal, DALI Slave
- DALI cihazı
- Opsiyonel: DALI cihazlarının gerilim kesme sistemi kullanılmaz.
- Opsiyonel: Uzantı düğmesi

Bilgi

Cihazda geçiş klemensi bulunmamaktadır. Ek yükler ile devrede döngü oluşturulması yasaktır. Sadece sert kablolar veya koruyucu yakası bulunmayan damar kovanlı kablolar kullanılmalıdır.



Montaj / algılama alanı

Cihaz, tavana montaj için tasarlanmıştır. Cihazın eksiksiz fonksiyonu, montaj yüksekliğine (H) de bağlıdır.

Algılama alanı L (hareket halinde)		
Montaj yüksekliği (H)	L1 (dedektöre doğru uzunlamasına hareket halinde)	L2 (dedektöre doğru enlemesine hareket halinde)
2,5 m	Ø maks. 7 m	Ø maks. 10 m
3 m	Ø maks. 8 m	Ø maks. 12 m
4 m	Ø maks. 10 m	Ø maks. 16 m

Algılama alanı L (oturarak)	
Montaj yüksekliği (H)	L (oturarak)
2,5 m	Ø maks. 8 m
3 m	Ø maks. 10 m

- Cihaz, boşluklu duvara montaj yöntemiyle tavana monte edilir (1 ... 4 arası adımlar).
- Montaj tercihe göre sıkıştırarak veya cıvata ile sabitleyerek yapılır.
 - Sıkıştırarak monte ettiğinizde montajı tamamlamak için civataları da sıkın.
 - Tavana montaj için delme çapı, 68 mm'dir.
 - Montaj, 9 ... 25 mm arası tavan kalınlığında yapılabilir.
 - Tavan kalınlığı 18 mm altında olduğunda yaylar çıkarılmalıdır. Bu durumda sadece civatalar ile sabitleyin.
 - Minimum montaj yüksekliği 1,70 m'dir.

- [A] Sıyrıma uzunluğu: 8 mm



İşletime alınması

Akıllı telefon uygulaması ile çeşitli fonksiyonlar gerçekleştirilebilir. Varlık dedektörünün fonksiyonu, seçilen parametrelere bağlıdır.

Yürüme testi

Trimmeri [A] "T" konumuna getirin.

- Cihaz test moduna geçer (gündüz işletimi, 2 saniye ek çalışma). Ayrıca her algılama durum LED'inin hızlı yanıp sönmesi ile gösterilir.
- Test tamamlandıktan sonra trimmeri tekrar eski konumuna alın.



Ayar / kullanım

Cihazın kumandası iki trimmer [A] [B] ile ayarlanır.

[A] Parlaklık eşiğini ayarlama:

- Parlaklık eşiği, ışığın devreye alınacağı ışık yoğunluğunu belirler. Ortam ışığı ayarlanan parlaklık eşik değerinden daha parlak olduğunda, ışık açılmaz veya açıksa kapatılır.

[B] Çalışma modunu ve ek çalışma süresini ayarlama:

- Otomatik çalışma modu (A)
 - Işık, denetim alanında algılanan hareketler ile tam otomatik şekilde açılır. Parlaklık eşişinin altına düşülmüş olmalıdır.
 - Işık, odadan çıkıldıktan sonra ve ayarlanan ek çalışma süresi dolduktan sonra ya da ayarlanan parlaklık eşiği aşıldığında kapatılır.
- Ayarlanan ek çalışma süresi 1 ... 30 dakikadır.
- Yarı otomatik çalışma modu (HA)
 - Işığın açılması için bir düğme gibi eklenti üzerinden kontrol gereklidir. Ardından ışık tam otomatikte olduğu gibi çalışır.
 - Işık, odadan çıkıldıktan sonra ve ayarlanan ek çalışma süresi dolduktan sonra ya da ayarlanan parlaklık eşiği aşıldığında kapatılır.
 - Ayarlanan ek çalışma süresi 1 ... 30 dakikadır.

Uzantı kullanımı (opsiyon)

Güncel şalt durumu, her zaman uzantı düğmesinden değiştirilebilir.

- Otomatik işleme, ancak algılama alanından çıkıldıktan ve ayarlanan ek çalışma süresi dolduktan sonra geri dönlür.

Kullanım

Bu cihazın kullanımı için eklentiler ile geliştirilmiş kullanım kılavuzunu öneriyoruz.

- Eklentiler ile geliştirilmiş kullanım kılavuzuna, QR kodu veya QR bağlantısı üzerinden ulaşabilirsiniz, bkz. bu kısa kullanım kılavuzunun başlık kısmı.

Akıllı telefon uygulaması için "ABB Watchdog Remote control":



Servis

Busch-Jaeger Elektro GmbH - ABB Şirketler Grubu kuruluşudur, Freisenbergstraße 2, D-58513 Lüdenscheid, Tel.: +49 2351 956-1600; www.BUSCH-JAEGER.com