

**TUOTEUUTISIA 04/2009****Kosti –sarja**

- ulkonäkö ja tuotevalikoima uudistuu

**Asennuskalusteiden Jussi ja Impressivo –sarjoihin**

- Kellokytkin
- 0-luokan pistorasia
- Europistorasia
- Systimax RJ-45 telerasia
- Jussi sarjaan 100mm umpikeskiö

**Merkinantotuotteisiin**

- Pöytäkytkin

**ProDuct johtokanavajärjestelmään**

- Lexcom RJ-45 adapteri
- vikavirtasuojaja AUD51.4

**Lue lisää liitteenä olevista tuotetiedotteista!**

Parhain terveisin Porvoon tehtaalta,

ABB Busch-Jaeger Oy

---

ABB Oy:n ja Ensto Oy:n välinen yrityskauppa, koskien Ensto Busch-Jaeger Oy:n liiketoimintaa, vahvistettiin 27. helmikuuta 2009. Yritysnimi on 1.4.2009 alkaen ABB Busch-Jaeger Oy. Tuotetiedot löytyvät väliaikaisesti vielä Enston sivuilta [www.ensto.fi](http://www.ensto.fi)

**ABB Busch-Jaeger Oy**

Osoite  
PL 16  
06101 PORVOO  
FINLAND

Puhelinvaihe  
+358 (0)204 76 21

Faksi  
+358 (0)204 76 2784

Verkkopalvelu  
<http://www.abb.fi>

LY-tunnus  
0364509-0

## Kosti-sarja uudistuu

Kosti sarjan ulkonäkö ja tuotevalikoima uudistuvat. Uudistuksen myötä pintaan asennettavat Kosti-tuotteet uudistuvat ulkonäöltään ja uppoon asennettavat Kosti kalusteet poistuvat lähes kaikki myynnistä, paitsi uppoasennettava kaksoispistorasia joka jää tuotevalikoimaan. Uppoon asennettavat Kosti tuotteet korvautuvat Impressivo tuotteilla, jolloin tuotevalikoima ja väri vaihtoehdot itseasiassa lisääntyvät moninkertaisesti. Koska Impressivoa voi asentaa myös pintaan, laajenee pintaan asennattavienkin tuotteiden valikoima ja väri vaihtoehdot.

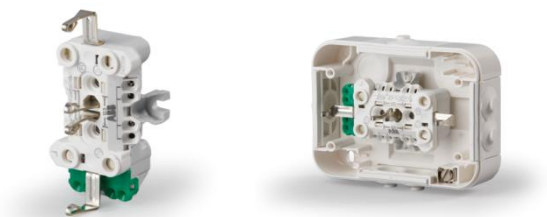
**Saatavilla: 1.5.2009**



Uudet Kosti tuotteet on suunniteltu huomioiden erityisesti asennettavuus:

- Ulkomittoja on pienennetty ja samalla sisätiloja on optimoitu asennustilan lisäämiseksi
- Asentaminen on joustavaa
- Mahdollisuuksia on paljon koska läpivientitiivisteet ovat irtonaiset
- Pohjassakin on läpivienti aihio ja tuotteita voi yhdistellä toisiinsa yhdyskappaleen avulla.

## ABB Busch-Jaeger Oy



Pintaan asennettavan kaksoispistorasian runkokin on uudistettu. Uudistuksen yhteydessä lapsisuojaus on integroitu runkoon ja liittäntä on muutettu ylhäältä vinosti suoritettavaksi. Rungon rakenne on saatu näin pienemmäksi ja asennustilaa on tullut runsaasti lisää. Pistorasioiden tiiveyttä on parannettu uudistuksen yhteydessä IP54 luokkaan ja ne ovat jopa IP55 läppäkansien ollessa kiinni.

## TUOTETIEDOT

Sähkö nro	Tyyppi	Nimike	Pakk.	
2006519	1062SW	Pintakytkin 2	1/10	<b>Uusi!</b>
2006520	1065SW	Pintakytkin 5	10/100	<b>Uusi!</b>
2006521	1066SW	Pintakytkin 6	10/100	<b>Uusi!</b>
2006522	1067SW	Pintakytkin 7	1/10	<b>Uusi!</b>
2006523	1466SW	Pintapainike 6	10/100	<b>Uusi!</b>
2006596	2661SW-12	Pintamerkkivalo, punainen, LED	1/10	<b>Uusi!</b>
2516132	302EUG	Uppopistorasia, 2-osainen	10/100	
2406577	402ESW	Pintapistorasia, 2-os, jousil.	10/100	<b>Uusi!</b>
2406523	232EWS	Pintapistorasia, 2-os, ruuvil.	10/100	
2406576	20ESW	Pintapistorasia, 1-os, jousil.	10/100	<b>Uusi!</b>
3266145	3120EUGKS-44	Vikavirtasuojapistor, 30mA, uppo	1/50	
3266146	3120EUGKS-44.2	Vikavirtasuojapistor, 30mA, pinta	1/50	
3512781	2299AG	Moottorisäädin 0,1-1,0A, pinta	1/20	
3512783	2297AG	Moottorisäädin 0,1-2,5A, pinta	1/20	
3512784	2296AG	Moottorisäädin 0,2-4,5A, pinta	1/20	
2006593	2124SW	Kalvotiiviste, 1 johto	5/50	<b>Uusi!</b>
2006594	2125SW	Kalvotiiviste, 2 johtoa	5/50	<b>Uusi!</b>
2006595	2138SW	Kalvotiiviste, liitoskappale	5/50	<b>Uusi!</b>
2006597	1237SW	Kalvotiiviste, pohjaan	5/50	<b>Uusi!</b>

## LISÄTIETOJA

Ari Hartikainen  
Tuotepäällikkö, asennuskalusteet

## ABB Busch-Jaeger Oy

# Kellokytkin

Asennuskalusteiden Jussi ja Impressivo tuoteperheet täydentyvät kellokytkimellä. Kyseessä on viikkokello, jossa jokaista päivää kohden voidaan asettaa neljä kytkentäaikaa.

**Saatavilla: 03/2009**



## TUOTETIEDOT:

Nimellisjännite 230V/50Hz, käyttölämpötila 0 – 35 °C. Kojee asennetaan yleisreleen 6401U-102 päälle. Talvi- ja kesäajan välinen vaihto tapahtuu automaattisesti. Varakäyntiaika 14 tuntia. Käyttötavat ovat käsi-, automaatti ja lomakäyttö.

SÄHKÖNO	TYYPPI	NIMIKE	PAKK/KPL
26 200 14	6455	Viikkokello, koje	1/20
35 150 80	6401U-102	Yleisrele, 10 A	1/20
26 200 15	6435-214	Viikkokellon keskiölevy, Jussi	1/10
26 200 16	6435-84	Viikkokellon keskiölevy, Impressivo, valkoinen	1/10
26 200 17	6435-83	Viikkokellon keskiölevy, Impressivo, alumiini	1/10

## LISÄTIETOJA

Tiina Pasi  
Tuotepäällikkö

## ABB Busch-Jaeger Oy

## 0-luokan pistorasia Impressivo- ja Jussi-kalusteisiin

Impressivo kalustesarja täydentyy 0-luokan pistorasialla ja Jussi sarjan 0-luokan pistorasia uudistuu. Uusi pistorasia on kaksiosainen kojerasiaan asennettava uppopistorasia, jossa on jousiliittimet neljälle johtimelle N ja L liittimissä, mutta ei lisäliittimiä. Liittimet on hyväksytty MK ja ML johtimille. Lapsisuojat on integroitu pistorasian runkoon. Kynsikiinnitteiset mallit myydään erikseen.

**Saatavilla: 1.5.2009**



### TUOTETIEDOT

SÄHKÖNO	TYYPPI	NIMIKE	PAKK/KPL
2506181	302UC	Pistorasia Jussi, 2-osainen, 0-lk, valkoinen	10/100
2506182	302UC.C	Pistorasia Jussi, 2-osainen, 0-lk, valkoinen, kynnet	10/100
2506173	302.00	Pistor.runko Impressivo, 2-os, 0-lk, valkoinen	10/100
2506174	302.00C	Pistor.runko Impressivo, 2-os, 0-lk, valkoinen, kynnet	10/100
2506175	302.01	Pistor.runko Impressivo, 2-os, 0-lk, harmaa	10/100
2506176	302.01C	Pistor.runko Impressivo, 2-os, 0-lk, harmaa, kynnet	10/100
2506179	302C-84	Keskiölevy, Impressivo, 0-lk pistorasiarungolle, valkoinen	1/10/100
2506180	302C-85	Keskiölevy, Impressivo, 0-lk pistorasiarungolle, harmaa	1/10/100
2506177	302C-81	Keskiölevy, Impressivo, 0-lk pistorasiarungolle, antrasiitti	1/10/100
2506178	302C-83	Keskiölevy, Impressivo, 0-lk pistorasiarungolle, alumiini	1/10/100

### LISÄTIETOJA

Ari Hartikainen  
Tuotepäällikkö, asennuskalusteet

ABB Busch-Jaeger Oy

## Europistorasia Impressivo- ja Jussi-kalusteisiin

Impressivo ja Jussi kalustesarjat täydentyvät europistorasialla. Europistorasia on kolmeosainen kojerasiaan asennettava uppopistorasia johon käyvät suojausluokan II pistotulpat. Pistorasiassa on jousiliittimet neljälle johtimelle N ja L liittimissä, sekä kaksi potentiaalivapaata liittintä kahdelle johtimelle. Liittimet on hyväksytty MK ja ML johtimille. Lapsisuoja on integroitu pistorasian runkoon. Kiinnityskynnet voi lisätä työmaalla.

**Saatavilla: 1.5.2009**



### TUOTETIEDOT

SÄHKÖNO	TYYPPI	NIMIKE	PAKK/KPL
2506172	303UC	Pistorasia Jussi, 2,5A/250V, 3-osainen, Euro, valkoinen	10/100
2506166	303.00	Pistor.runko Impressivo, 2,5A/250V, 3-os, Euro, valkoinen	10/100
2506167	303.01	Pistor.runko Impressivo, 2,5A/250V, 3-os, Euro, harmaa	10/100
2506170	303C-84	Keskiölevy, Impressivo, Europistorasiarungolle, valkoinen	1/10/100
2506171	303C-85	Keskiölevy, Impressivo, Europistorasiarungolle, harmaa	1/10/100
2506168	303C-81	Keskiölevy, Impressivo, Europistorasiarungolle, antrasiitti	1/10/100
2506169	303C-83	Keskiölevy, Impressivo, Europistorasiarungolle, alumiini	1/10/100

### LISÄTIETOJA

Ari Hartikainen

Tuotepäällikkö, asennuskalusteet

## ABB Busch-Jaeger Oy

Osoite  
PL 16  
06101 PORVOO  
FINLAND

Puhelinvaihe  
+358 (0)204 76 21

Faksi  
+358 (0)204 76 2784

Verkkopalvelu  
<http://www.abb.fi>

LY-tunnus  
0364509-0

# Systemax RJ-45 telerasia Impressivo- ja Jussi- kalusteisiin

Impressivo ja Jussi tuotevalikoima täydentyvät Systemax RJ-45 telerasialla. Telerasiaan voi kalustaa kaksi Systemax liitintä. Jussi-telerasiaa on saatavilla erikseen 85mm ja 100mm peitelevyihin ja niissä on sulkutulpat käyttämättömien liitinaukkojen peittämiseen. Impressivo telerasian runkoon käyvät jo myynnissä olevat keskiölevyt, joissa on myöskin sulkutulpat käyttämättömien liitinaukkojen peittämiseen.

**Saatavilla: 1.5.2009**



## TUOTETIEDOT

SÄHKÖNÖ	TYYPPI	NIMIKE	PAKK/KPL
7204091	FOT5030	Telerasia Jussi, 2xRJ45, Systemax, 85mm peitelevyyn	1/10/100 <b>UUSII</b>
7204092	FOT5030-100	Telerasia Jussi, 2xRJ45, Systemax, 100mm peitelevyyn	1/10/100 <b>UUSII</b>
7204093	1819.04	Telerasian runko Impressivo, 2xRJ-45 Systemax	1/10/100 <b>UUSII</b>
7204076	1819-84	Keskiölevy, Impressivo, 2xRJ-45, valkoinen	1/10/100
7204077	1819-85	Keskiölevy, Impressivo, 2xRJ-45, harmaa	1/10/100
7204078	1819-81	Keskiölevy, Impressivo, 2xRJ-45, antrasiitti	1/10/100
7204079	1819-83	Keskiölevy, Impressivo, 2xRJ-45, alumiini	1/10/100

## LISÄTIETOJA

Ari Hartikainen  
Tuotepäällikkö, asennuskalusteet

## ABB Busch-Jaeger Oy

## Jussi kalustesarjaan 100mm umpikeskiö

Jussi kalustesarja täydentyy 100mm peitelevyihin sopivalla umpikeskiölevyllä.

**Saatavilla: 1.5.2009**



### TUOTETIEDOT

SÄHKÖNO	TYYPPI	NIMIKE	PAKK/KPL
2166094	2538-100-214	Keskiölevy, Jussi, umpinainen, 100mm, ruuvikiinnitys	1/10/100

### LISÄTIETOJA

Ari Hartikainen  
Tuotepäällikkö, asennuskalusteet

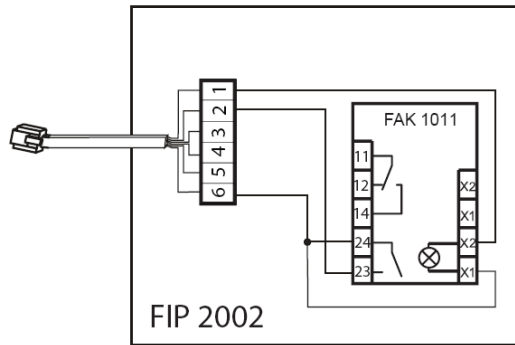
## ABB Busch-Jaeger Oy

## FIP2002 pöytäkytkin

Merkinantotuotteemme täydentyvät pitkään kaivatulla pöytäkytkimellä.

Pöytäkytkin on pöytäkojeeksi esivalmisteltu koje, joka pohjautuu FAK1011:een. Kojetta voidaan käyttää esimerkiksi varattu valon ohjaukseen.

**Saatavilla: 02/2009**



### TUOTETIEDOT:

#### Pöytäkytkin

Valmiiksi esikytetty ja pintarasiaan FLK1010 asennettu koje, joka pohjautuu FAK1011:een. Varustettu 2 m pituisella 6-napaisella johdolla, jossa RJ11 urosliitin. Kytkimessä on LED –merkkivalo. Pakkauksessa on mukana "Varattu"-tarra. Merkintämahdollisuus kytkimessä ja nimikilvessä. Käyttöjännite: 9,5 – 28 Vac / 9,5 – 35 Vdc. Virrankulutus 10 mA ac / dc. Kytkimen kuormitettavuus (max.) 42 V ac / 60 V dc, 250 mA ac/dc, 6 VA / 4 W.

SÄHKÖNO	TYYPPI	NIMIKE	PAKK/KPL
7060708	FIP2002	Pöytäkytkin, 1-nappinen, kytkin / led	1/10

#### LISÄTIETOJA

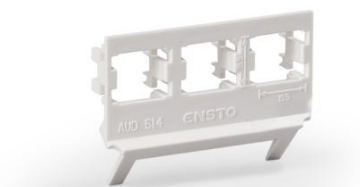
Tiina Pasi  
Tuotepäällikkö

## ABB Busch-Jaeger Oy

# LexCom RJ-45 adapteri Product johtokanavajärjestelmään

ProDuct johtokanavien asennusjärjestelmä täydentyy uudella liitinadapterilla. Adapteri on väriltään valkoinen ja sen avulla ProDuct liitinrasioihin AUD50, AUD50.NP ja AUD50.NP/H voidaan asentaa 1-3 kpl LexCom RJ-45 liittimiä.

**Saatavilla: 1.5.2009**



## TUOTETIEDOT

SÄHKÖNO	TYYPPI	NIMIKE	PAKK/KPL
1406293	AUD51.4	Liitinadapteri, 1-3 x RJ-45 LexCom	10/100

## LISÄTIETOJA

Ari Hartikainen  
Tuotepäällikkö, asennuskalusteet

## ABB Busch-Jaeger Oy

## ProDuct johtokanavajärjestelmään vikavirtasuoja

ProDuct johtokanavien asennusjärjestelmä täydentyä vikavirtasuojalla. Vikavirtasuoja on esivalmisteltu ja asennetaan kanavaan painamalla kuten esivalmistellut ProDuct pistorasiaryhmät. Tuote on väriltään valkoinen (RAL9010) ja se sisältää vikavirtasuojan (A-tyyppi, 30mA), tarvittavat liittimet, asennusohjeen ja tilavan kytkentärasian.

**Saatavilla: 1.5.2009**



### TUOTETIEDOT

SÄHKÖNO	TYYPPI	NIMIKE	PAKK/KPL
1406292	AUD41	Vikavirtasuoja, ProDuct, 30mA, A-tyyppi, valkoinen	1/25

### LISÄTIETOJA

Ari Hartikainen  
Tuotepäällikkö, asennuskalusteet

## ABB Busch-Jaeger Oy